

# Technische Informatik 2

## Rechnerarchitektur

### Eigenes Skript

Studiengang Angewandte Informatik

Duale Hochschule Baden-Württemberg Karlsruhe

von

Andre Meyering

Kurs: TINF16B2  
Dozent: Prof. Dr. Jürgen Röthig  
Semester: 3. Semester (09.10.2017 - 12.12.2017)  
*letzte Änderung:* 13. Dezember 2017

Dies ist das eigene Skript für „Rechnerarchitektur“ bei Herrn Prof. Dr. Jürgen Röthig für das 3. Semester im Jahr 2017. Es enthält fast alles, was im Unterricht an die Tafel geschrieben oder besprochen wurde. Die  $\LaTeX$ -Dateien sollten sich im gleichen Share befinden, in dem du diese PDF-Datei gefunden hast.

Bei Fragen, Fehlern oder Ergänzungen – oder sollten die  $\LaTeX$ -Dateien fehlen – wende dich bitte an [dhbw@andremeyering.de](mailto:dhbw@andremeyering.de). Ich hoffe, diese PDF hilft dir beim Lernen.

## Inhaltsverzeichnis

<b>1</b>	<b>Vorwort</b>	<b>1</b>
<b>2</b>	<b>Einstieg in die Vorlesung</b>	<b>2</b>
2.1	Rechnerarchitektur (Vorlesung)	2
2.2	Übersicht	2
<b>3</b>	<b>Rechner</b>	<b>3</b>
3.1	Geschichte	3
3.2	Fundamentalarchitektur	4
<b>4</b>	<b>Rechenwerk / Rechnen in Hardware</b>	<b>8</b>
4.1	Schaltnetzsynthese – Wiederholung / Grundlegendes	8
4.2	Halbaddierer	9
4.3	Volladdierer	9
4.4	Paralleladdierer (4-Bit-Ripple-Carry-Paralleladdierer RC-PA)	10
4.5	Paralleladdierer (4-Bit-Carry-Look-Ahead-Paralleladdierer CLA-PA)	11
4.6	Serielladdierer	14
4.7	Subtraktion	16
4.8	Multiplikation	17
4.9	Division	21
4.10	CPUs	21
<b>5</b>	<b>Speicher in Computern</b>	<b>23</b>
5.1	Speicherhierarchie	23
5.2	Sekundärspeicher	23
5.3	CPU-Cache	23
5.4	Hauptspeicher-Organisation	36
5.5	Matrixförmige Speicherorganisation	38
<b>6</b>	<b>Wiederholungsklausur 2016</b>	<b>41</b>
6.1	Aufgabe 1 - 8 Punkte (6/2)	41
6.2	Aufgabe 2 - 10 Punkte (2/4/4)	41
6.3	Aufgabe 3 - 12 Punkte (6/6)	41
6.4	Aufgabe 4 - 20 Punkte (4/6/6/4)	42
<b>7</b>	<b>Abkürzungsverzeichnis</b>	<b>43</b>

<b>Listingsverzeichnis</b> . . . . .	<b>46</b>
<b>Stichwortverzeichnis</b> . . . . .	<b>47</b>

## 1 Vorwort

Herr Röthig schreibt alles, was für seine Klausuren von Bedeutung ist, an die Tafel. Es ist daher nur zu empfehlen, alles mitzuschreiben, da er kein Skript besitzt und auch keinen Foliensatz. Der Unterricht im Vergleich zu anderen Dozenten unterscheidet sich darin, dass während der Klausur keine Hilfsmittel verwendet werden dürfen. Dafür besteht die Klausur zu 90% nur aus Abfrageaufgaben.

Dieses Skript enthält *alles*, was Herr Röthig 2017 an Wissen voraussetzt. Auf den letzten Seiten dieses Skripts findet sich zusätzlich noch eine Übungsklausur. Die Klausuren unterscheiden sich jedes Jahr nur um einige wenige Aufgaben. Ist man zwei, drei Übungsklausuren durchgegangen, so ist die Klausur einfach zu bestehen.

Zusammen mit meinem Kurs TINF16B2 haben wir dieses Skript ausgedruckt und korrigiert. Inhaltliche Fehler sollten daher (fast) keine mehr enthalten sein.

Das aktuellste Skript findest du unter:

[https://gitea.ameyering.de/DHBW\\_AI\\_16/Rechnerarchitektur\\_Roethig](https://gitea.ameyering.de/DHBW_AI_16/Rechnerarchitektur_Roethig)

Ich wünsche dir viel Erfolg bei Herrn Röthig im Fach Rechnerarchitektur (Technische Informatik 2). Solltest du diese Skript erweitern wollen, so kannst du dich an [dhbw@andremeyering.de](mailto:dhbw@andremeyering.de) wenden.

## 2 Einstieg in die Vorlesung

Dozent: Prof. Dr. Jürgen Röthig

Modul: Technische Informatik II

Fach: Rechnerarchitektur

### 2.1 Rechnerarchitektur (Vorlesung)

- 36h/33h: 4h pro Woche
- Klausur: 21.12.2017 | 60min (ohne Hilfsmittel, Verrechnung mit Betriebssysteme)
- kein Skript, kein Foliensatz

### 2.2 Übersicht

1. Einführung, Begriffsbildung, Historie, Fundamentalarchitektur
2. Rechenwerke
3. Speicherwerk: Hauptspeicherorganisation  
Speicher: Cache, nicht-flüchtige Speichertechnologie
4. ausgewählte Kapitel aus Steuer-/Ein- und Ausgabewerke sind in 2 + 3 enthalten.

## 3 Rechner

Hilfsmittel zum Durchführen von „Rechnungen“.

### Rechner

- schneller
- fehlerfreier
- besseres Speichervermögen

### Rechenmaschine

- Abakus (mechanisch, digital)
- Rechenschieber (mechanisch, analog)

### Arbeitsweise

Man unterscheidet zwischen „mechanisch vs elektrisch“ und „digital vs analog“. Moderne „Rechner“ (PC & Co.) arbeiten elektrisch und digital. Dem gegenüber stehen elektrische Analogrechner, die um die 1920er genutzt wurden.

## 3.1 Geschichte

### 3.1.1 Elektrischer Digitalrechner

#### ZUSE Z1, Z2 (ab ~1940)

Relais als zentrale Bauteile (elektromagnetischer Schalter mit Elektromagnet)

- ⊕ Automatismus möglich
- ⊖ langsame Geschwindigkeit
- ⊖ großer Platzverbrauch
- ⊖ Geräusche beim Schalten
- ⊖ hoher Energieverbrauch beim Schalten
- ⊖ großer Verschleiß

#### Electronic Numerical Integrator and Computer (ENIAC) (~1945)

Die ENIAC besitzt als zentrales Bauteil eine Elektronenröhre. Eine Elektronenröhre ist ein eigentlich analog arbeitender Verstärker, wird hier aber als digitaler Schalter genutzt. Die Funktionsweise wird in Abbildung 3.1 dargestellt, wobei die Kathode negativ und die Anode positiv geladen sind.

- ⊕ (sehr) hohe Geschwindigkeit
- ⊖ großer Platzverbrauch
- ⊖ ständiges Summen bei 50Hz oft möglich und hörbar
- ⊖ hoher, ständiger Energieverbrauch
- ⊖ großer Verschleiß

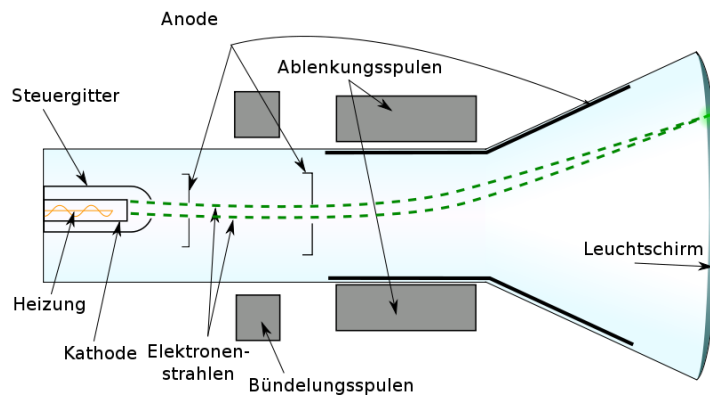


Abbildung 3.1: Funktionsweise Kathodenstrahlröhre [Quelle: Wikipedia]

**Moderne Rechner** Moderne transistorisierte Digitalrechner (z. B. UNIVAC ab Ende der 1950er).

- Transistor als zentrales Bauteil. Ein Transistor ist ein analog arbeitender Verstärker, wird hier aber als digital arbeitender Schalter genutzt.
- ⊕ sehr hohe Geschwindigkeit
- ⊕ sehr geringer Platzverbrauch
- ⊕ keine Geräusentwicklung (außer Lüfter)
- ⊕ sehr niedriger Energieverbrauch
- ⊕ geringer Verschleiß

## 3.2 Fundamentalarchitektur

### 3.2.1 von-Neumann-Architektur

In Abbildung 3.2 wird die von-Neumann-Architektur vereinfacht dargestellt. Diese besteht aus:

**Zentraleinheit (CPU)** Die CPU besteht aus:

**Rechenwerk** Rechnen mit Zahlen und logischen Werten

**Steuerwerk** Zuständig für das Steuern und Koordinieren aller anderen Komponenten  
⇒ Interpretation und Ausführung des (Maschinensprachen-)Programms

**Speicherwerk** (Hauptspeicher, Primärspeicher)

Speichern von Informationen (sowohl Programmcode als auch Nutzdaten *gleichermaßen*)

**Bus** verbindet alle Komponenten und ermöglicht den Informationsaustausch/Datenfluss zwischen ihnen.

**Eingabewerk** „Schnittstelle“ für Eingabegeräte (z. B. USB-Controller, S-ATA-Controller). Es ist jedoch nicht das Peripheriegerät selbst (also nicht die Tastatur) gemeint.

**Ausgabewerk** „Schnittstelle“ für Ausgabegeräte (z. B. Grafikkarte)

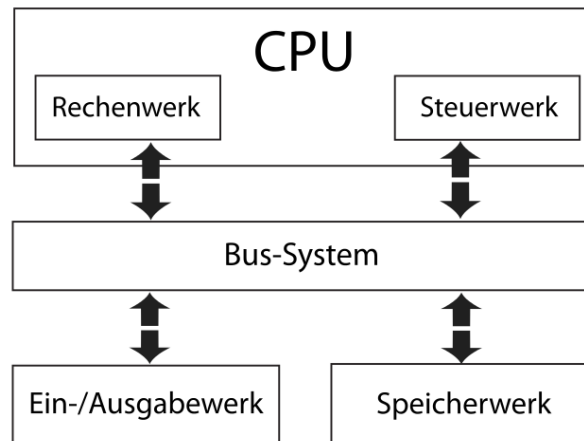


Abbildung 3.2: Vereinfachte Darstellung der von-Neumann-Architektur

### 3.2.2 Harvard-Architektur

Die Harvard-Architektur ist ähnlich der von-Neumann-Architektur, besitzt aber anstatt eines gemeinsamen, zwei getrennte Speicherwerke für Nutzdaten und Programmcode. Zusätzlich kann noch ein optionales zweites Eingabewerk existieren, welches nur für den Programmcode vorhanden ist. Das Speicher- und Eingabewerk für den Programmcode wird über einen zweiten Bus angebunden.

Dadurch ist eine klare physikalische Trennung von Programmcode und Nutzdaten möglich. Abbildung 3.3 auf der nächsten Seite zeigt die Harvard-Architektur und wie sich diese von der von-Neumann-Architektur unterscheidet.

### 3.2.3 Vergleich

Tabelle 3.1 auf Seite 7 vergleicht die von-Neumann-Architektur mit der Harvard-Architektur.



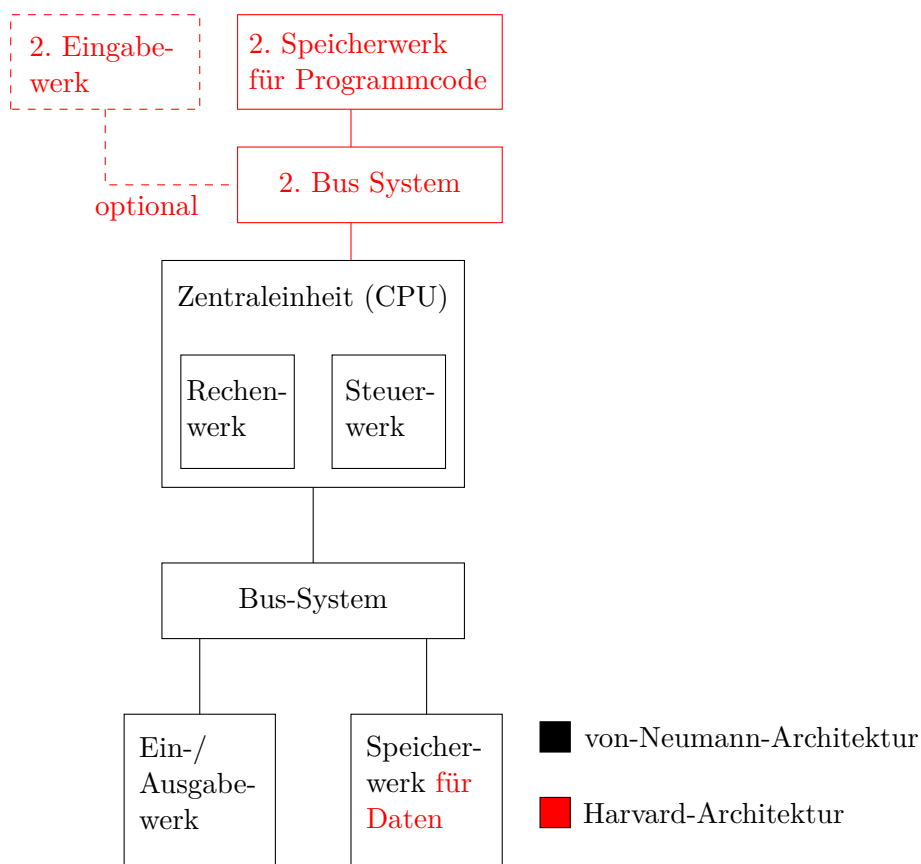


Abbildung 3.3: Vereinfachte Darstellung der Harvard-Architektur

von-Neumann-Architektur	Harvard-Architektur
<ul style="list-style-type: none"> <li>⊖ Virenanfälligkeit: Nutzdaten können als Programm ausgeführt werden</li> <li>⊕ universelle Programmierbarkeit (z. B. Compiler-Ausgabe wird als Programm ausgeführt)</li> <li>⊕ flexible Speicheraufteilung zwischen Programmcode und Daten</li> <li>⊖ möglicher Flaschenhals Bus &amp; Speicherwerk</li> <li>⊕ kostengünstig</li> </ul>	<ul style="list-style-type: none"> <li>⊕ nahezu immun gegen unabsichtlichen Virenbefall</li> <li>⊕ keine (unbeabsichtigten oder ungewollten) Änderungen an der Betriebssoftware möglich</li> <li>⊖ komplexer und teurer (durch 2 Bus und ggf. 2 Eingabewerke)</li> <li>⊖ schwer update-fähig</li> <li>⊕ bessere Performance möglich durch gleichzeitigen Zugriff auf beide Speicherwerke</li> <li>⊖ ohne zweites Eingabewerk gibt es keine Möglichkeit anderen Programmcode auszuführen.</li> <li>⊖ unflexible Aufteilung des Speichers: wenn das eine Speicherwerk voll ist, kann das andere Speicherwerk nicht genutzt werden.</li> </ul>
Einsatz	
<ul style="list-style-type: none"> <li>• übliche PC-Architektur – „Universal-PC“</li> </ul>	<ul style="list-style-type: none"> <li>• „embedded systems“ (z. B. in Waschmaschinen, KFZ-Elektronik, etc.)</li> <li>• Smartphones &amp; Co.</li> <li>• Bestandteile von PCs: BIOS, CPU-Cache in modernen CPUs (Trennung in Cache für Programmcode und Nutzdaten), NX-Flag (Non-Executable) im Hauptspeicher</li> </ul>

Tabelle 3.1: Vergleich der von-Neumann- und Harvard-Architektur

## 4 Rechenwerk / Rechnen in Hardware

### Grundlagen: Addition

	4 7 1 1	Die Addition von mehrstelligen Zahlen wird reduziert auf die Addition von zwei (oder drei) einstelligen Zahlen (bzw. Ziffern) zu einer einstelligen Zahl sowie einem einstelligen Übertrag, also einer zweistelligen Zahl als Ergebnis $\Rightarrow$ genauso funktioniert dies im Binärsystem.
	+ 0 8 1 5	
Übertrag	0 1 0 0	
	5 5 2 6	

#### Hinweis

Herr Röthig meint hier mit „einstellig“ und „mehrstellig“ die Anzahl der Zahlen und nicht die Stellenanzahl einer einzelnen Zahl. Im Beispiel oben werden zwei Zahlen addiert und daraus ergeben sich zwei weitere Zahlen als Ergebnis.

### 4.1 Schaltnetzsynthese – Wiederholung / Grundlegendes

**Schaltnetz** Kann nur die derzeitigen Eingangsdaten verarbeiten, da keine Rückkopplung vorliegt

**Schaltwerk** „Hat ein Gedächtnis“, da eine Rückkopplung vorliegt

**Vollkonjunktion/Minterm** UND-Verknüpfung aller vorkommenden Variablen entweder in negierter oder nicht-negierter Form

**Disjunktive Normalform (DNF)** Eine Disjunktion (ODER-Verknüpfung) von Konjunktionstermen (UND-Verknüpfungen).

**Disjunktive Minimalform (DMF)** Ist die minimale Darstellung einer Ausgabefunktion und damit eine Vereinfachung einer DNF

#### 4.1.1 Schaltungsanalyse

Eine Schaltungsanalyse ist die Bestimmung des „Aufwands“. Dabei kann der Aufwand sein:

- „Hardware-Aufwand“ (in Anzahl an Transistoren)
- Zeitaufwand (in Gatterlaufzeit)

#### 4.1.2 Warum soll der Zeitaufwand analysiert werden?

Es wird der Zeitaufwand betrachtet, da Gatter Schaltzeiten haben, welche typischerweise  $\sim 10$  Pikosekunden betragen. Insgesamt werden bei einem Signaldurchgang auf dem IC sehr viele Gatter durchlaufen. Damit sind die Schaltzeiten um Größenordnungen größer als die reine Laufzeit der Signale auf dem Leiter angegeben (letztere wird vernachlässigt, Zeitverzögerung wird in „Anzahl Gatterlaufzeiten (GLZs)“ angegeben).

### 4.2 Halbaddierer

Ein Halbaddierer vollzieht die Addition von zwei einstelligigen Binärzahlen  $a$  und  $b$  zu einer zweistelligen Binärzahl  $c_{out}s$  (Übertrag und Summe). Schaltsymbol und Schaltnetz des Halbaddierers werden in Abbildung 4.1 dargestellt.

Die folgende Tabelle zeigt den Gedankenweg, wie ein Halbaddierer funktioniert.

Nr.	$b$	$a$	$c_{out}$	$s$	Minterm	DNF
0	0	0	0	0		
1	0	1	0	1	$\bar{b}a$	$c_{out} = ba$
2	1	0	0	1	$b\bar{a}$	$s = \bar{b}a \vee b\bar{a}$
3	1	1	1	0	$ba$	$\Rightarrow$ beides gleichzeitig auch DMF

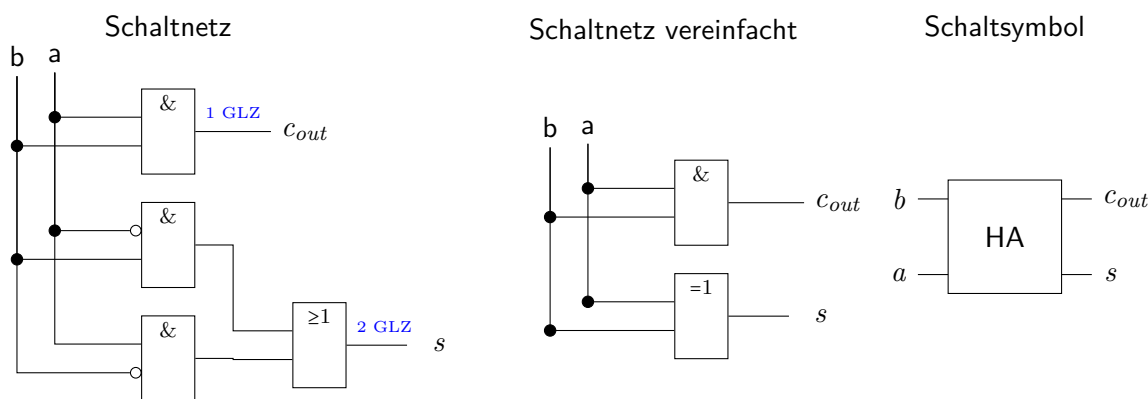


Abbildung 4.1: Halbaddierer – Schaltnetz und Schaltsymbol

### 4.3 Volladdierer

Vollzieht die Addition von drei einstelligen Binärzahlen  $a$ ,  $b$  und  $c_{in}$  zu einer zweistelligen Binärzahl  $c_{out}s$  (Übertrag und Summe). Schaltsymbol und Schaltnetz des Volladdierers werden in Abbildung 4.2 dargestellt.

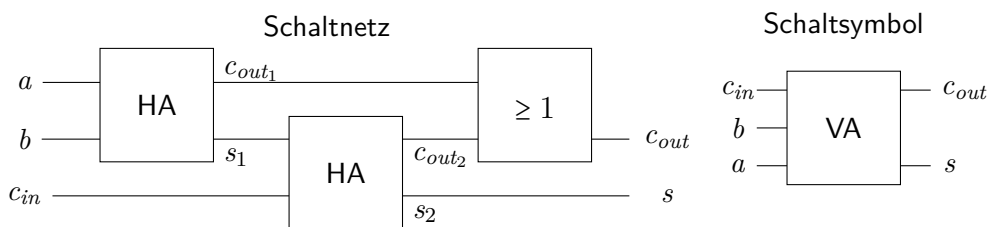


Abbildung 4.2: Volladdierer – Schaltnetz und Schaltsymbol

*Hinweis:* Für die Verknüpfung von  $c_{out1}$  und  $c_{out2}$  zu  $c_{out}$  wäre eigentlich ein XOR notwendig. Da aber der Fall  $c_{out1} = c_{out2} = 1$  (also beide Eingänge des XOR „1“) nie auftritt, reicht ein OR.

### 4.4 Paralleladdierer (4-Bit-Ripple-Carry-Paralleladdierer RC-PA)

Der RC-PA ist ein mehrstelliger Addierer für Binärzahlen. In den folgenden Beispielen ist er ein Addierer vierstelliger Binärzahlen  $a_3 a_2 a_1 a_0$  und  $b_3 b_2 b_1 b_0$ . Das Ergebnis ist  $s_4 s_3 s_2 s_1 s_0$  und somit eine 5-stellige Zahl.  $s_4$  ist der Überlauf.

Abbildung 4.3 zeigt das Schaltnetz und Schaltsymbol eines Paralleladdierers.

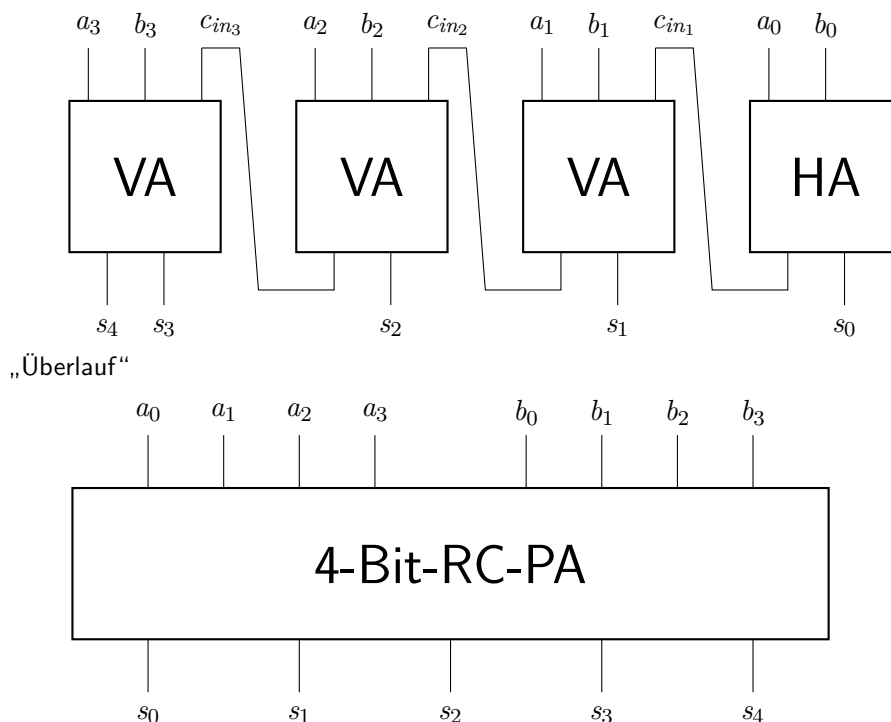


Abbildung 4.3: RC-Paralleladdierer – Schaltnetz und Schaltsymbol

**Hinweis: Schaltnetz**

Ein  $n$ -Bit RC-PA ist ein Schaltnetz, kein Schaltwerk! Eine zeichnerische Anordnung mit Verbindungen nur nach unten ist nämlich möglich.

#### 4.4.1 Hardwareaufwand des 4 Bit RC-PA

Aufwand für einen HA: 2 Tr. für  $c_{out}$  und 6 Tr. für  $s$   $\Rightarrow$  8 Transistoren

Aufwand für einen VA: 2 HA und 2 Transistoren für  $c_{out}$   $\Rightarrow 2 \cdot 8 + 2 = 18$  Transistoren

Für den 4 Bit RC-PA werden benötigt:

$$\begin{aligned}
 1 \text{ HA} + (n - 1) \text{ VA} &\Rightarrow 8 \text{ Transistoren} + (n - 1) \cdot 18 \text{ Transistoren} \\
 &\Rightarrow 8 + (18n - 18) \text{ Transistoren} = 18n - 10 \text{ Transistoren} \\
 &= O(n)
 \end{aligned}$$

Dies heißt, dass der HW-Aufwand linear mit der Breite der Summanden steigt. Dies ist gut, denn besseres (also weniger Aufwand) ist kaum zu erwarten.

#### 4.4.2 Zeitaufwand des 4 Bit RC-PA

Aufwand für HA: max. 2 Gatterlaufzeiten (GLZs) („Tiefe 2“, siehe Abbildung 4.1 auf Seite 9)

Aufwand für VA: max. 4 Gatterlaufzeiten (GLZs)

Beim RC-PA liegen die einzelnen  $s_i$  nach unterschiedlicher Zeit an.  $s_i$  wird nach  $(i + 1) \cdot 2$  GLZ erreicht. Das längste  $s_i$  ist beim  $n$ -Bit-RC-PA  $i = n - 1$  und damit ergibt sich ein Zeitaufwand bei  $n$ -Bit-RC-PA von  $2n$  Gatterlaufzeit!

Dies ist ein schlechter Zeitaufwand bei einem Paralleladdierer, denn zu erwarten wäre  $O(1)$ !

*Auswirkung:* Beim Wechsel von 32- auf 64-Bit-CPU hätte sich die Taktfrequenz halbiert. Daraus lässt sich folgern, dass kein 64-Bit-RC-PA in der CPU verbaut ist.

#### Hinweis

Anmerkung zum RC-PA: Die  $2n$  GLZ Zeitaufwand werden nur im „schlimmsten Fall“ bei einer ununterbrochene Kette von  $c_{out}$ -Ausgängen, welche sich **alle** im Laufe der Berechnung von 0 auf 1 ändern, erreicht.

Diese Zeit muss aber trotzdem abgewartet werden!

#### 4.5 Paralleladdierer (4-Bit-Carry-Look-Ahead-Paralleladdierer CLA-PA)

*Idee:* Der  $c_{in}$ -Eingang wird nicht von vorausgehenden VA (oder HA) übernommen, sondern durch ein „magisches CLA-Schaltnetz“ nachberechnet. *Genauer:* Für die Berechnung von  $c_{in_i}$  müssen alle vorherigen Eingänge  $a_j, b_j, j < i$  berücksichtigt werden. Abbildung 4.4 zeigt dieses „magische CLA-Schaltnetz“.

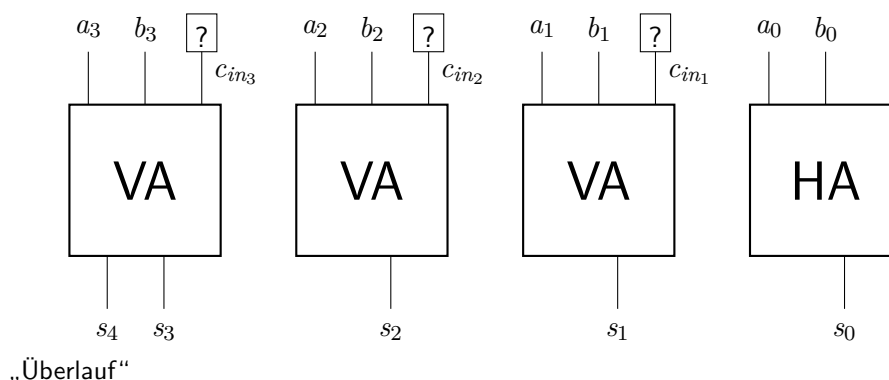


Abbildung 4.4: Carry-Look-Ahead-Paralleladdierer – „magisches“ Schaltnetz

Aber wie sieht das Schaltnetz (und die boolesche Formel) für die Berechnung von  $c_{in_i}$  aus?

$$\text{HA : } c_{out} = a \wedge b$$

$$s_{out} = a\bar{b} \vee \bar{a}b$$

$$\text{VA : } c_{out} = (a \wedge b) \vee (c_{in} \wedge (a\bar{b} \vee \bar{a}b))$$

$$c_{in_1} = c_{out_0} = a_0 \wedge b_0 \quad \text{HA}$$

$$c_{in_2} = c_{out_1} = (a_1 \wedge b_1) \vee (c_{in_1} \wedge (a_1\bar{b}_1 \vee \bar{a}_1b_1)) \quad \text{VA}$$

$$= (a_1 \wedge b_1) \vee (a_0 \wedge b_0 \wedge (a_1\bar{b}_1 \vee \bar{a}_1b_1)) \quad \text{Einsetzen}$$

$$c_{in_3} = c_{out_2} = (a_2 \wedge b_2) \vee (c_{in_2} \wedge (a_2\bar{b}_2 \vee \bar{a}_2b_2)) \quad \text{VA}$$

$$= (a_2 \wedge b_2) \vee ((a_1 \wedge b_1) \vee (a_0 \wedge b_0 \wedge (a_1\bar{b}_1 \vee \bar{a}_1b_1))) \wedge \quad \text{Einsetzen}$$

$$(a_2\bar{b}_2 \vee \bar{a}_2b_2) \dots$$

...

#### 4.5.1 Zeitaufwand

Für die Berechnung der  $c_{in_i}$  kann jeweils eine DNF, DMF oder jede andere DxF (oder KxF) verwendet werden. Diese haben jeweils nur genau (bzw. maximal) 2 GLZ Zeitaufwand.

Insgesamt hat jedes  $s_i$  beim CLA-PA genau 6 GLZ Zeitaufwand (außer  $s_0$ : 2 GLZ,  $s_1$ : 5 GLZ). Somit haben wir einen konstanten Zeitaufwand von  $O(1)$ .

#### 4.5.2 Hardwareaufwand des 4 Bit CLA-PA

Für den Aufwand für die  $c_{in_i}$ -Berechnung gilt die Annahme, das Schaltnetz wäre eine Realisierung der DNF.

⇒ Für jedes  $c_{in_i}$  gibt es insgesamt  $2^i$  Eingänge.

⇒ Insgesamt gibt es max.  $2^{2^i}$  verschiedene Vollkonjunktionen für ein  $c_{in_i}$ , welche in der DNF auftreten können („Zeilen in der Wertetabelle“).

Jede dieser Vollkonjunktionen wird mit  $2^i$  Transistoren realisiert.

⇒ Falls alle Vollkonjunktionen verwendet werden müssten, wäre der Hardwareaufwand  $2^{2^i} \cdot 2^i$  Transistoren  $= 2^i \cdot 4^i = O(n \cdot 4^n)$ .

In der Realität werden natürlich nicht alle Vollkonjunktionen benötigt, sondern ein (vermutlich halbwegs konstanter) Anteil  $0 < k < i$ . Damit ist der Aufwand für  $c_{in_i} = O(i \cdot 4^i)$  und somit der Aufwand für  $n$ -Bit-CLA-PA:  $O(n \cdot n \cdot 4^n) = O(n^2 \cdot 4^n)$

**Achtung**

Im folgenden wird fälschlicherweise von einem Aufwand  $O(n^2 \cdot 2^n)$  ausgegangen. Richtig wäre  $O(n^2 \cdot 4^n)$ . Herr Röthig hat die  $O$ -Notation falsch vereinfacht. Der 2015er Jahrgang hat dies „noch falscher“ gemacht und zu  $O(4^n)$  vereinfacht.

Der Hardwareaufwand steigt beim  $n$ -Bit-CLA-PA überexponentiell mit  $n$ . Beim Wechsel von 32-Bit auf 64-Bit-CLA-PA wäre der 16 Trillionen-fache Aufwand an Transistoren nötig gewesen.

Bei  $n = 4$ :  $4^2 \cdot 2^4 = 16 \cdot 16 = 256$  Transistoren

Bei  $n = 8$ :  $8^2 \cdot 2^8 = 64 \cdot 256 = \sim 16384$  Transistoren (64-fache von  $n = 4$ )  $\Rightarrow$  zu viel für die CPU

**4.5.3 Kombination mehrerer kleinen CLA-PAs**

Der 32-Bit Addierer wird in acht 4-Bit-CLA-PA gesplittet (siehe Abbildung 4.5).

$\Rightarrow$  hintereinander geschaltet nach RC-Prinzip

$\Rightarrow$  damit ist das  $n$  der nicht-CLA-PA noch klein  $\Rightarrow$  erträglicher Hardwareaufwand

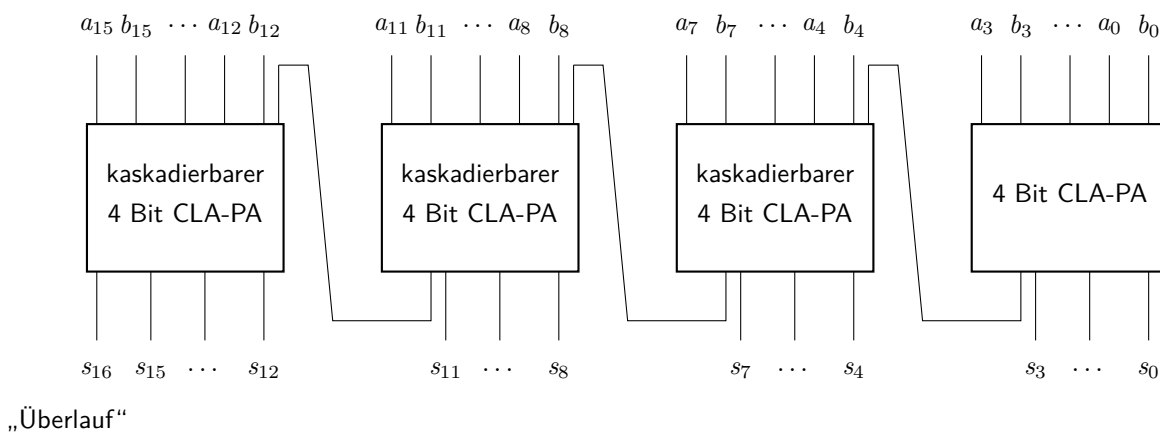


Abbildung 4.5: Kaskadierbarer 4-Bit-CLA-PA



### 4.6 Serielladdierer

Idee: Angelehnt an die Verfahrensweise des Menschen sollen die Stellen der beiden Summanden nacheinander (und nicht gleichzeitig) addiert werden. Dadurch wird nur ein Volladdierer (VA) und mehrere Schieberegister (SR) benötigt. Daher ist der Serielladdierer (SA) ein Schaltwerk, kein Schaltnetz! Abbildung 4.6 zeigt das Schaltwerk eines Serielladdierer.

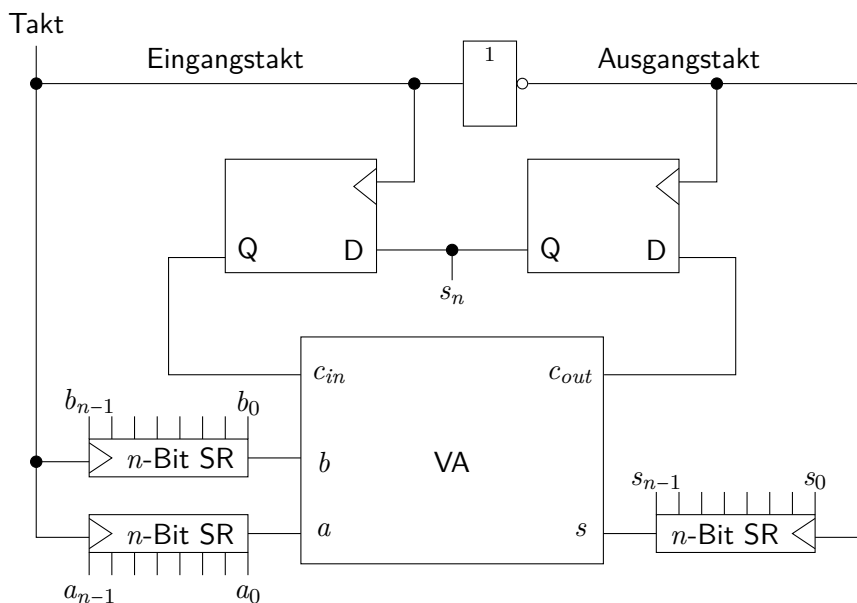


Abbildung 4.6: Serielladdierer

#### 4.6.1 Zeitaufwand (n-Bit-SA)

Der Zeitaufwand für einen n-Bit-Serielladdierer beträgt n Taktzyklen, also  $O(n)$

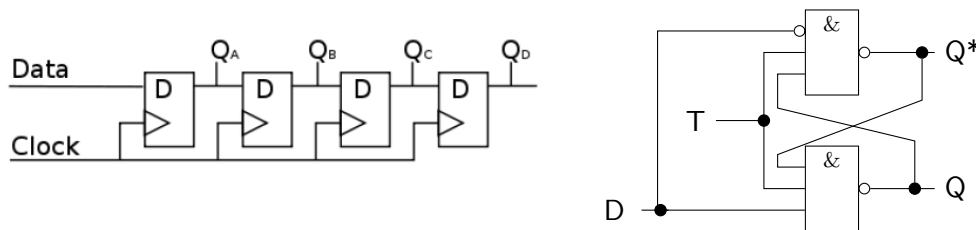
Ist dies wie beim RC-PA?

Jein, denn 1 Taktzyklus dauert deutlich mehr als doppelt so lang wie die Berechnung des VA (Sicherheitsmargen!). Beispiel: 1 Taktzyklus > ~10 GLZ  $\Rightarrow$  fünffache Berechnungszeit des RC-PA

#### 4.6.2 Hardwareaufwand (N-Bit-SA)

- 1 VA = 18 Transistoren
- 2 D-FF =  $2 \cdot 6 = 12$  Transistoren. (siehe Abbildung 4.7a)
- 3 n-Bit-SR =  $3 \cdot 6n = 18n$  Transistoren (siehe Abbildung 4.7b)
- Takterzeugung (im folgenden nicht näher betrachtet)
- gesamt  $18n + 30$  Transistoren

Zum Vergleich: RC-PA:  $18n - 10$ , d. h. der Serielladdierer braucht 40 Transistoren mehr (bei längerer Bearbeitungszeit)!



(a) 4-Bit Schieberegister

(b) Hardwareaufwand für einen D-FF: 6 Tr.

Abbildung 4.7: Schieberegister aus D-FF mit Hardwareaufwand

**Achtung**

Die Takterzeugung muss in der Klausur für den Serielladdierer auf jeden Fall genannt werden, auch wenn sie hier nicht weiter betrachtet wird!

**4.6.3 Hardwareoptimierung des Serielladdierers**

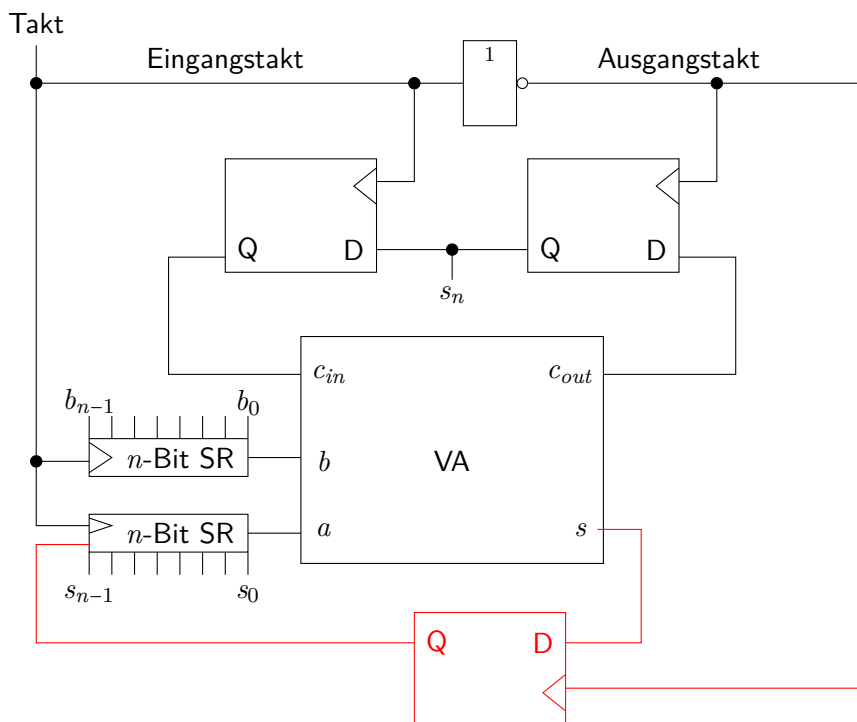


Abbildung 4.8: Serielladdierer mit Hardwareoptimierung

Wie in Abbildung 4.8 zu sehen ist, wird ein Schieberegister weniger benötigt  
 ⇒  $12n + 36$  Transistoren

n	RC-PA (18n - 10)	SA (12n + 36)
1	8	48
2	26	60
3	44	72
4	62	84

Tabelle 4.1: Vergleich des Hardwareaufwand eines RC-PA mit dem verbesserten SA

**Vergleich eines RC-PA mit dem verbesserten SA**

Tabelle 4.1 vergleicht einen RC-PA mit dem verbesserten SA.

Break-Even („Gewinnschwelle“):  $18n - 10 = 12n + 36 \Rightarrow 46 = 6n \Rightarrow n = 7\frac{2}{3}$   
 $\Rightarrow$  Ab 8-Bit lohnt sich der SA

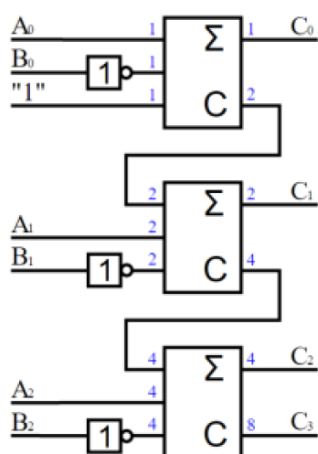
**Mögliche Anwendung eines Serielladdierer:**

- nicht im Rechenwerk der CPU (aufgrund der Geschwindigkeit)!
  - aber möglicherweise in „embedded system“, falls z. B. Sensordaten sowieso seriell angeliefert werden
- $\Rightarrow$  eventuell sind sogar weitere Hardware-Einsparungen möglich!

**4.7 Subtraktion**

Es ist kein spezieller Hardware-Subtrahierer notwendig. Eine Subtraktion wird über die Addition des 2er-Komplements realisiert:

1. Bits invertieren (Inverter)
2. +1 addieren (Addierer)



1. Erstellen eines 3-Bit Addieres
2. B wird negiert
3. +1 im ersten Schritt rechnen. Dafür den ersten Halbaddierer in einen Volladdierer wandeln und eine logische 1 anlegen!

Abbildung 4.9: Schaltnetz Subtrahierer

### 4.8 Multiplikation

$\begin{array}{r} 4711 \times 815 \\ \hline 35 \\ 67688 \\ 4711 \\ 23 \\ \hline 23555 \\ \hline 3839465 \end{array}$	<p><b>Mögliche Probleme / Schwierigkeiten</b></p> <ol style="list-style-type: none"> <li>1. kleines <math>1 \times 1</math> ist ein wenig Lernaufwand</li> <li>2. Überträge beim kleinen <math>1 \times 1</math> sind möglich</li> <li>3. Addition von mehr als zwei Ziffern gleichzeitig</li> <li>4. mehrstellige Überträge bei der Summenbildung möglich</li> <li>5. für jede Zwischensumme muss der Addierer eine Stelle mehr verarbeiten</li> </ol>
--	---

Punkt 5 wird deutlich durch eine Multiplikation einer 6- und 4-stelligen Zahl im Binärsystem „von links nach rechts“, wie sie in Tabelle 4.2 dargestellt wird.

$101010 \times 1010$	$(42 \times 10)$
$101010$	
$000000$	<i>7-stellige Addition</i>
$1010100$	<i>Zwischensumme</i>
$101010$	<i>8-stellige Addition</i>
$11010010$	<i>Zwischensumme</i>
$000000$	<i>9-stellige Addition</i>
$110100100$	<i>10-stelliges Ergebnis</i>

Tabelle 4.2: Schriftliche Multiplikation „von links nach rechts“

#### Abhilfe

<table border="1" style="border-collapse: collapse; text-align: center;"> <tr> <td style="padding: 2px;">b</td> <td style="padding: 2px;">a</td> <td style="padding: 2px;">ab</td> </tr> <tr> <td style="padding: 2px;">0</td> <td style="padding: 2px;">0</td> <td style="padding: 2px;">0</td> </tr> <tr> <td style="padding: 2px;">0</td> <td style="padding: 2px;">1</td> <td style="padding: 2px;">0</td> </tr> <tr> <td style="padding: 2px;">1</td> <td style="padding: 2px;">0</td> <td style="padding: 2px;">0</td> </tr> <tr> <td style="padding: 2px;">1</td> <td style="padding: 2px;">1</td> <td style="padding: 2px;">1</td> </tr> </table>	b	a	ab	0	0	0	0	1	0	1	0	0	1	1	1	<ol style="list-style-type: none"> <li>1. Kleines <math>1 \times 1</math> im Binärsystem ist ein einfaches UND</li> <li>2. Es gibt keine Überträge beim kleinen <math>1 \times 1</math> im Binärsystem</li> <li>3. Bilden von Zwischensummen</li> <li>4. Keine mehrstelligen Überträge bei Addition von zwei Summanden</li> <li>5. Rechten Faktor beginnend mit niederwertigster Stelle abarbeiten, siehe Tabelle 4.3</li> </ol>
b	a	ab														
0	0	0														
0	1	0														
1	0	0														
1	1	1														

$101010 \times 1010$	$(42 \times 10)$
$000000$	<b>0</b>
$101010$	$p_0$
$101010$	<b>0</b>
$000000$	$p_1$
$010101$	<b>1</b>
$101010$	$p_2$
$0110100$	
$p_9 p_8 p_7 p_6 p_5 p_4 p_3$	

Tabelle 4.3: Schriftliche Multiplikation „von rechts nach links“

### 4.8.1 Multiplikation mit Paralleladdierer

Ein  $n \times m$ -Bit-Parallelmultiplizierer (PM), bspw. ein  $5 \times 4$ -Bit-Parallelmultiplizierer ist in Abbildung 4.10 dargestellt.

Schaltnetz

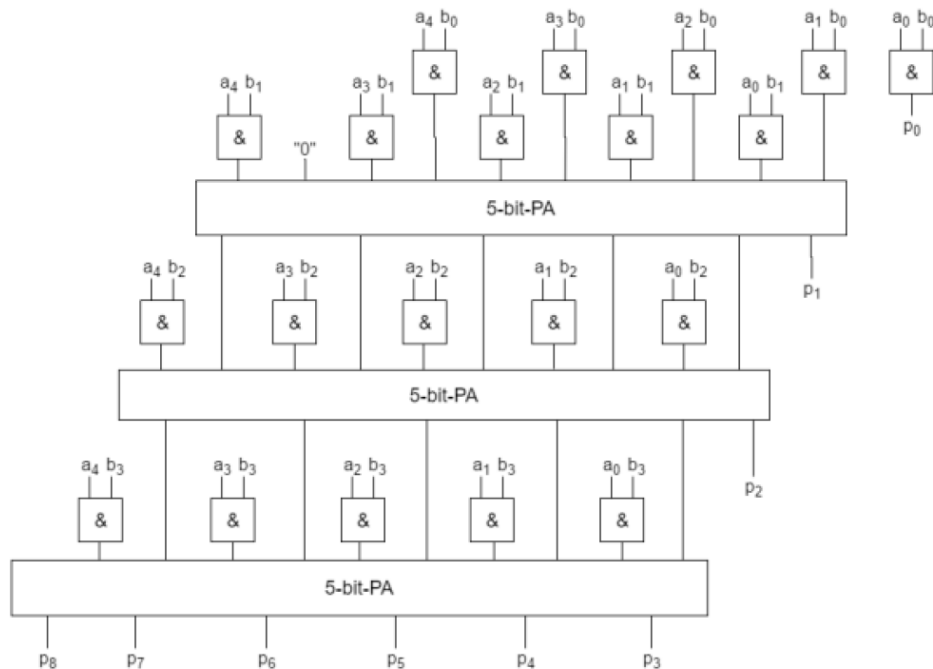


Abbildung 4.10: 5-Bit Parallelmultiplizierer

#### Hinweis zur Abbildung

Unbedingt auf die „0“ als Eingang achten! Ansonsten gibt es in der Klausur punktabzug!  
Bei unterschiedlicher Stellenanzahl sind Nullen aufzufüllen.

#### Hinweis

In der Klausur muss evtl. ein 4-Bit Parallelmultiplizierer gezeichnet werden, also nicht mit 5 oder 6 Bit.

#### Analyse: Hardwareaufwand für die Multiplikation mit Paralleladdierer

Benötigt werden:

- $m - 1$   $n$ -Bit-PA
- $n \cdot m$  UND mit jeweils 2 Eingängen  $\Rightarrow 2 \cdot n \cdot m$  Transistoren

Somit ergibt sich bei...

... Verwendung eines **RC-PA**:

⇒  $n$ -Bit-RC-PA:  $18n - 10$  Transistoren

⇒ davon  $m - 1$ :  $(m - 1)(18n - 10)$  Transistoren =  $18nm - 18n - 10m + 10$  Transistoren

⇒ Insgesamt:  $20nm - 18n - 10m + 10$  Transistoren ⇒  $O(nm)$

... Verwendung eines **CLA-PA**

- $n$ -Bit-CLA-PA:  $\approx O(n \cdot 2^n)$  (Achtung: eigentlich  $O(n^2 \cdot 4^n)$ )

⇒ davon  $m - 1$ :  $(m - 1) \cdot O(n \cdot 2^n) = O(n \cdot m \cdot 2^n)$

Hier bei verschieden großen Faktoren also besser  $m > n$  bei Carry-Look-Ahead-Paralleladdierer (CLA-PA) für einen geringeren HW-Aufwand.

Demgegenüber sollte bei Verwendung von RC-PA besser  $n > m$  für geringeren HW-Aufwand sein.

### Analyse: Zeitaufwand für die Multiplikation mit Paralleladdierer

1 GLZ für einstellige Multiplikation (UND-Gatter) sowie  $(m - 1) \times$  Berechnungszeit( $n$ -Bit-PA)

1. Annahme: PA sind  $n$ -Bit-RC-PA.

Berechnungszeit eines  $n$ -Bit-RC-PA:  $2n$  GLZ

Insgesamt:  $1 + (m - 1) \cdot 2n = 2nm - 2n + 1$  GLZ

Damit besser  $n > m$  bei Verwendung von RC-PA, um geringeren Zeitaufwand zu bekommen.

2. Annahme: PA sind  $n$ -Bit-CLA-PA

Berechnungszeit eines  $n$ -Bit-CLA-PA:  $6$  GLZ

Insgesamt:  $1 + (m - 1) \cdot 6$  GLZ =  $6m - 5$  GLZ =  $O(m)$

Damit besser  $n > m$  bei Verwendung von CLA-PA, um geringeren Zeitaufwand zu bekommen

⚡ zu großer HW-Aufwand (wächst exponentiell mit  $n$ )

### Hinweis für die Klausur

Den logarithmischen Aufwand für CLA-PA auf Wikipedia nachschauen. Dies wird wahrscheinlich in der Klausur abgefragt! Unserer Variante hat exponentiellen Hardwareaufwand und konstanten Zeitaufwand. Die Variante auf Wikipedia nicht.

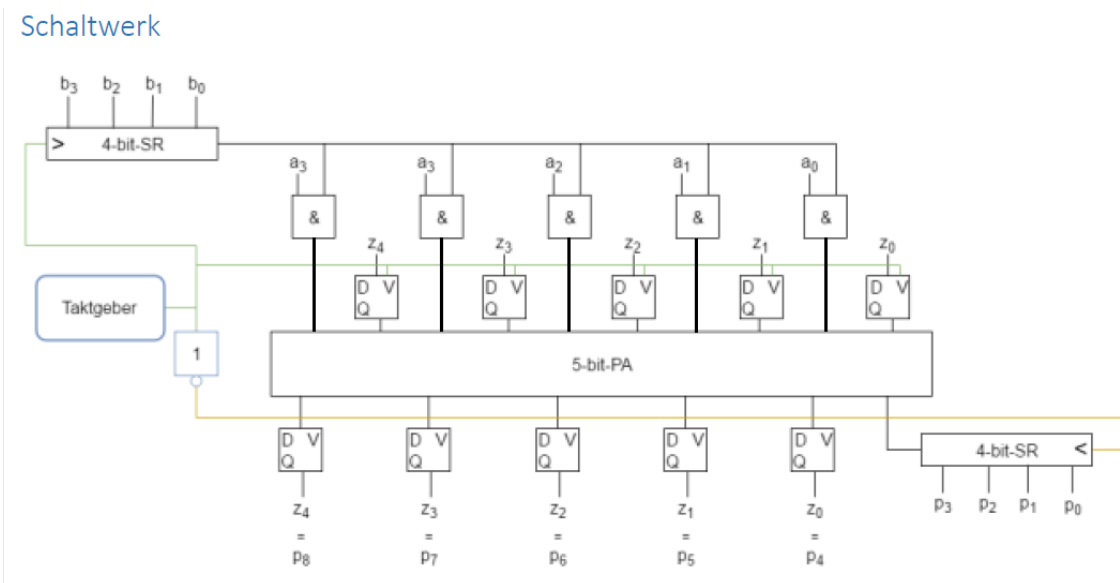


Abbildung 4.11: 5-Bit Seriellmultiplizierer

### 4.8.2 Seriellmultiplizierer

Motivation: Wir wollen eine noch engere Anlehnung an das schriftliche Multiplikationsverfahren, um den Aufwand für die Addierglieder gering zu halten.

Abbildung 4.11 zeigt einen 5-Bit-Seriellmultiplizierer.

#### Hinweis

Vor dem ersten Takt müssen alle D-FFs auf 0 gesetzt werden („Reset-Eingang“ oder ähnliches)

#### Analyse: Hardwareaufwand für $n \times m$ -Seriellmultiplizierer

Benötigt werden:

- $n$ -Bit-PA  $\Rightarrow$   $n$ -Bit-RC-PA  $\Rightarrow 18n - 10$  Transistoren
- $n$  UND mit jeweils 2 Eingängen  $\Rightarrow 2$  Transistoren
- $2n$  D-FFs  $\Rightarrow 12n$  Transistoren
- $2m$ -Bit-SR  $\Rightarrow 12m$  Transistoren
- Takterzeugung (wird im folgenden nicht berücksichtigt)

gesamt:  $18n - 10 + 2n + 12n + 12m = 32n + 12m - 10$  Transistoren

$$\Rightarrow O(n + m)$$

**Analyse: Zeitaufwand für  $n \times m$ -Seriellmultiplizierer mit RC-PA**

Zeitaufwand:  $m$  Taktzyklen

Mindestdauer eines halben Taktzyklus: Berechnungszeit „innen“

$$\begin{aligned} \frac{1}{2} \text{ Taktzyklus} &\geq \text{Auslesezeit(SR)} + \text{UND} + n\text{-Bit-PA} + \text{Einlesezeit(SR)} \\ &= 1 + 1 + 2n + 1 = 2n + 3 \text{ GLZ} \\ \Rightarrow 1 \text{ Taktzyklus} &\geq 4n + 6 \text{ GLZ} \\ \text{gesamt:} &\geq m \cdot (4n + 6) = 4mn + 6m = O(nm) \end{aligned}$$

Kontrollieren

**4.9 Division**

$$\begin{array}{r} 4711 : 13 = 0362, \dots \\ 0 \\ \hline 47 \\ 39 \\ \hline 81 \\ 78 \\ \hline 31 \\ 26 \\ \hline 5 \end{array}$$

Die Division wird runter gebrochen auf mehrere Divisionen mit einstelligen Ergebnissen.

Dies ist recht komplex bei einem großem Divisor. Aber im Binärsystem ist es ein einfacher Größenvergleich, da das einstellige Ergebnis nur 1 oder 0 sein kann.

(besser wäre Integration in anschließend notwendiger Subtraktion)

Trotzdem bleiben einige Schritte zu tun, was aufwändig ist. In heutigen CPUs ist deshalb (meist) kein Hardware-Dividierer eingebaut.

*Grund:* Die Division wird deutlich seltener als Addition, Subtraktion und Multiplikation gebraucht.

*Stattdessen:* Division „in Software“/„als Programm“, z. B. als Bibliotheksroutine („Funktion“), evtl. bereitgestellt vom Betriebssystem oder als Mikroprogramm, welches Bestandteil der CPU ist und aufgerufen wird, wenn ein entsprechender Maschinensprachenbefehl ausgeführt werden soll.

**4.10 CPUs**

In Tabelle 4.4 werden RISC und CISC verglichen.



Reduced Instruction Set Computer (RISC)	Complex Instruction Set Computer (CISC)
für jeden Maschinensprachenbefehl gibt es eine „passende“ Hardwareeinheit	manche Maschinensprachenbefehle werden als Mikroprogramm ausgeführt
<ul style="list-style-type: none"> <li>⊕ Einheit für Mikroprogrammausführung kann bei der Produktion entfallen (CPU weniger komplex)</li> <li>⊖ CPU wird komplex, falls die Forderung nach komplexen Befehlen in Maschinensprache realisiert, besteht.</li> <li>⊕ jeder Befehl kann in wenigen (und jeweils einer festen Zahl an) Taktzyklen ausgeführt werden.</li> </ul>	<ul style="list-style-type: none"> <li>⊕ komfortables Programmieren in Maschinensprache</li> <li>⊖ bei manchen Befehlen (welche als Mikroprogramm ausgeführt werden) ist die Bearbeitungszeit sehr groß und variabel.</li> <li>⊖ Mikroprogramme sind Software, komplex und fehleranfällig, ggf. Austausch der CPU für „Bugfix“ notwendig (vgl. Intel Pentium FDIV Bug)</li> </ul>
<b>Einsatz</b>	
PowerPC-CPU in Apple-Rechnern bis vor 10 Jahren oft in „embedded systems“ (Bsp. ARM)	Intel-CPU in heutigen Universalrechnern (und AMD-Äquivalent)

Tabelle 4.4: Vergleich von RISC und CISC

## 5 Speicher in Computern

### 5.1 Speicherhierarchie

Tabelle 5.1 zeigt die Speicherhierarchie in modernen Universalrechnern

Speicher	von-Neumann-Rechner	Persistenz	Größe	Zugriffszeit
CPU-Register	Zentraleinheit (Rechen- und Steuerwerk)	flüchtig	< 1kB Byte	≈ 200ps
Cache („CPU-Cache“)	nicht vorhanden	flüchtig	~4MB L1≈64KB L2≈512KB	≈ 10ns
Hauptspeicher/ Primärspeicher	Speicherwerk	flüchtig	~8GB	≈ 100ns L1 schneller
Sekundärspeicher	Peripheriegeräte an Ein- und Ausgabe- werk	nicht flüchtig	HDD: 3T SSD: 512GB opt. LW: bis 100GB BLW: wenige TB	HDD ≈ 10ms SSD ≈ 10μs opt. LW ≈ 1s BLW ≈ 1min

Tabelle 5.1: Speicherhierarchie und -Daten

### 5.2 Sekundärspeicher

Motivation für Sekundärspeicher: nicht-flüchtig, d. h. der Speicherinhalt bleibt auch bei Stromausfall erhalten.

#### Anwendungen:

- Programmcode (Betriebssystem, Anwendungsprogramme)
- Nutzdaten
- virtuelle Erweiterung des Speicherwerks (Swap-Datei/-Partition)
- Hibernation („Ruhezustand“)

### 5.3 CPU-Cache

Temporärer, flüchtiger, schneller Zwischenspeicher, um auf Informationen aus dem Hauptspeicher schneller zugreifen zu können.

Eigenschaften des Cache:

- flüchtig
- kleiner als das zu cachende Medium (Hauptspeicher)
- schneller als das zu cachende Medium (Hauptspeicher)
- transparent, d. h. es wird nicht auf den Cache, sondern auf das zu cachende Medium logisch zugegriffen (die CPU adressiert den Hauptspeicher und nicht den Cache)
- konsistent, d. h. alle Instanzen derselben Hauptspeicheradresse (HSA) haben denselben Wert
- kohärent, d. h. beim Zugriff auf eine HSA wird immer der aktuelle Wert geliefert

### Anmerkung: Kohärenz und Konsistenz

Kohärenz ist Pflicht und Konsistenz ist Wunsch, da aus Konsistenz Kohärenz folgt. Zeitweise kann aber auf Konsistenz verzichtet werden.

#### 5.3.1 Lokalität des Zugriffsmusters

Verantwortlich dafür, dass der Cache Geschwindigkeitsvorteile bringen kann.

**räumliche Lokalität** Wenn auf eine Adresse zugegriffen wird, wird auch auf naheliegende Adressen zugegriffen.

**zeitliche Lokalität** Die Zugriffe (auf nahe beieinanderliegende Adressen) erfolgen in relativ geringem zeitlichen Aufwand

### Hinweis

Hinweis: Insbesondere die räumliche Lokalität ist beim Zugriff auf Programmcode und Nutzdaten sehr unterschiedlich (Programmcode: sequentiell, Nutzdaten zufällig innerhalb von Speicherblöcken).

⇒ Moderne CPUs weisen getrennte Caches für Programmcode und Nutzdaten auf!

#### 5.3.2 Begriffe

**Hit** Zugriff auf Hauptspeicher-Daten, welcher aus dem Cache bedient werden kann

**Miss** Zugriff auf Hauptspeicher-Daten, welcher *nicht* aus dem Cache bedient werden kann und deshalb der Cache die Daten erst aus dem Hauptspeicher holen muss.

**Hit-Rate** Anteil der „erfolgreichen“ Zugriffe an allen Zugriffen.

$$\text{Hit-Rate} = \frac{\#\text{Hits}}{\#\text{Zugriffe}}$$

**Miss-Rate** Anteil der „nicht erfolgreichen“ Zugriffe an allen Zugriffen.

$$\text{Miss-Rate} = \frac{\#\text{Misses}}{\#\text{Zugriffe}}$$

**Zugriffe** Anzahl der Misses plus der Hits

<b>Anwendung:</b>	$0 \leq \text{Hit-Rate} \leq 1$ $0 \leq \text{Miss-Rate} \leq 1$ $\text{Hit-Rate} + \text{Miss-Rate} = 1$	<b>Ziel:</b>	$\text{Hit-Rate} \rightarrow 1$ (nicht realistisch) $\text{Miss-Rate} \rightarrow 0$ $\text{Hit-Rate} \rightarrow \text{systembedingtes Maximum}$ (realistisch)
-------------------	---	--------------	--

Das systembedingte Maximum hängt ab von:

- Lokalität des Zugriffsmusters
- Größe (und Größenverhältnis) von Cache und Hauptspeicher

Hinweis:  $\text{Hit-Rate}_{\text{erreicht}} \geq \frac{\text{Größe (Cache)}}{\text{Größe HS}}$  (Wahrscheinlichkeit, das ein beliebiger Zugriff eine bereits im Cache gespeicherte Adresse betrifft)

⇒ sobald das Zugriffsmuster Lokalität aufweist, ergibt sich eine bessere Hit-Rate

### 5.3.3 Betriebszustände des Cache

**kalter Cache** bei Betriebsbeginn ist der Cache leer

**sich erwärmender Cache** Während des Betriebs wird der Cache mit immer mehr Daten geladen und die Hit-Rate steigt.

**heißer Cache** Der Cache ist nach einer gewissen Betriebszeit (nahezu) voll. Die Hit-Rate erreicht das systembedingte Maximum.

### 5.3.4 Cachearchitekturen

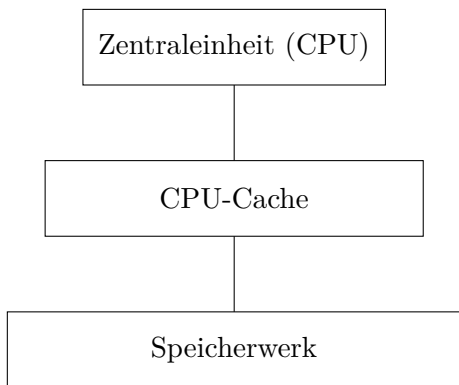


Abbildung 5.1: Look-Through-Cache

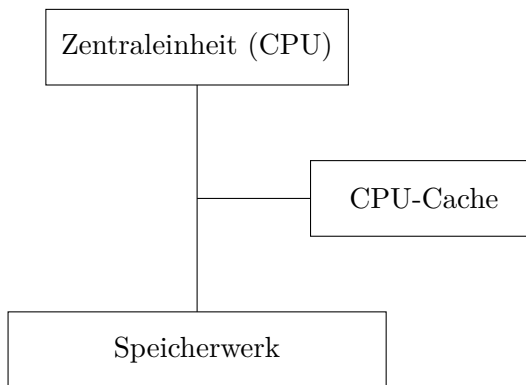


Abbildung 5.2: Look-Aside-Cache

#### Look-Through-Cache

Wie in Abbildung 5.1 zu sehen, ist die CPU nur mit dem Cache und der Hauptspeicher ebenfalls nur mit dem Cache verbunden.

Die CPU greift über den Cache auf den Hauptspeicher zu:

#### Look-Aside-Cache

In Abbildung 5.2 sind CPU, Cache und HS über einen Bus miteinander verbunden. Die Anfrage durch die CPU geht auf dem Bus an beide und ggf. antworten beide, d. h. die schnellere Antwort gewinnt.

- ⊖  $t_{Miss} = t_{Cache} + t_{HS}$   
Zugriffszeit bei Miss größer als ohne Cache
- ⊕ optimale Konsistenz
- ⊕  $t_{Miss} > t_{HS}$   
Zugriffszeit bei einem Miss genauso wie ohne Cache  $\Rightarrow$  immer „beste“ Zugriffszeit
- ⊖ Bus braucht Zugriffsprotokoll mit Overhead  $\Rightarrow$  langsamer als 1:1 Verbindung
- ⊖ Konsistenz durch zweite Antwort potentiell gefährdet

### 5.3.5 Schreibstrategie

#### Write-Back

Schreibzugriff durch die CPU findet im Cache statt und der Cache aktualisiert die Daten bei nächster Gelegenheit im Hauptspeicher.

- ⊖ zeitwertige Inkonsistenz der Daten
- ⊕ Schreiben in Cache-Geschwindigkeit möglich

#### Write-Through

Schreibzugriff durch die CPU findet im Hauptspeicher statt. Parallel dazu müssen die Daten im Cache invalidiert (schlecht) oder ebenfalls geschrieben werden (gut).

- ⊕ optimale Konsistenz der Daten
- ⊖ Schreiben nur in HS-Geschwindigkeit möglich

Cachearchitektur	Write-Back	Write-Through
<b>Schreibstrategie</b>		
<b>Look-Through</b>	⊕ gute klassische Kombination, da die physische Gegebenheit vorhanden ist, um direktes Schreiben in Cache und Rückschreiben vom Cache in HS zu ermöglichen	⊖ Kombination nicht möglich, da kein direkter Zugriff der CPU auf HS physisch gegeben ist.
<b>Look-Aside</b>	⊖ schlechte Kombination, da bei jedem Schreibzugriff der Bus zweimal belastet wird	⊕ gute klassische Kombination, da Schreibzugriffe parallel im HS und Cache physisch gut machbar sind

### 5.3.6 Cache-Aufbau

**Hauptspeicherseite (HSS)** gleich große Speicheranteile des Hauptspeichers. Eine HSS sollte  $2^m$  Hauptspeicheradressen (HSA) beinhalten, um eine einfache Umrechnung von HSS-Nummern und HSA zu ermöglichen.

**Cache Line (CL)** Kopie einer Hauptspeicherseite im Cache

**Tag** Die um  $m$  niederwertigsten Bit gekürzte HSA, welche der HSS-Nummer entspricht.



Abbildung 5.3: Aufbau des Caches

**Status** Zustandsinfo zur Cache-Line, z.B. Valid-Flag und weiter Zustandsinfos abhängig von Verdrängungsstrategie

**Valid-Flag** Die Daten werden im Cache geändert und müssen noch in den HS zurückgeschrieben werden (nur bei Write-Back-Schreibstrategie)

### 5.3.7 Vollassoziativer Cache

Jede Hauptspeicherseite kann in jeder Cache Line eingelagert werden (nicht gleichzeitig!)

- ⇒ bei jedem Zugriff auf eine Hauptspeicheradresse (HSA) muss überprüft werden, ob die gekürzte HSA einem der Tags von validen Cache Line entspricht!
- ⇒ Vergleichen der gekürzten HSA mit allen Tags (von validen CL)

Wie kann verglichen werden? Welche Möglichkeiten des Vergleichs gibt es?

- Sequentiell ⇒ Nachteil: erhöhte Zugriffszeit
- Parallel ⇒ gleichzeitiges Vergleichen der angelegten (gekürzten) HSA mit allen Tags über jeweils einen eigenen Komparator in jeder CL.  
Nachteil: Hardware-Aufwand für Komparator in jeder CL.

#### Einschub: Schaltungssynthese Komparator

Hier: Schaltnetz, welches zwei Zahlen auf Gleichheit, Größer und Kleiner vergleicht.



Abbildung 5.4: n-Bit-Komparator

Möchte man eine Wertetabelle für einen n-Bit-Komparator erstellen, sieht man, dass zu viele Zeilen in der Wertetabelle ( $2^{2n} \dots$ ) sind ⇒ besser mit kaskadierbaren 1-Bit-Komparatoren

**Komparator für Gleichheit**

*Hinweis:* im Cache reicht der Vergleich auf Gleichheit. Abbildung 5.5 zeigt 1-Bit-Komparatoren für einen Gleichheits-Komparator.

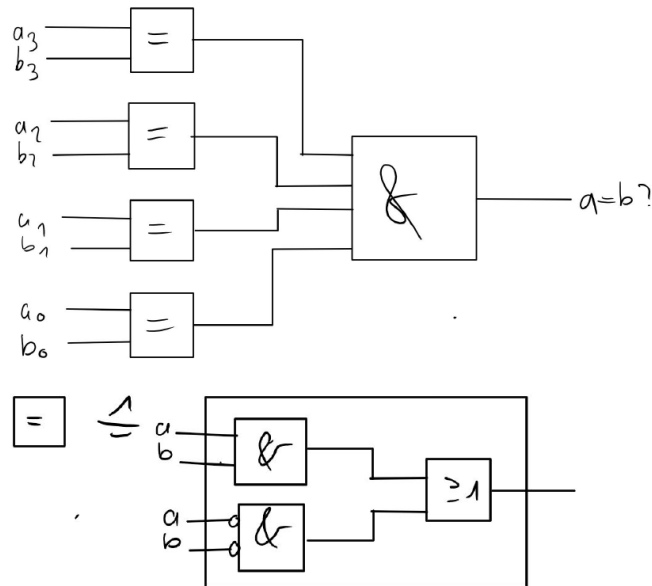


Abbildung 5.5: Aufbau des Gleichheits-Komparators im Cache

**Komparator**

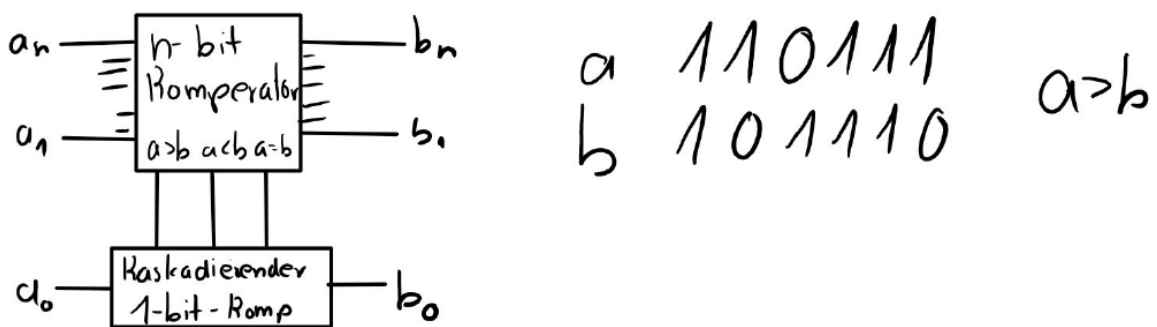


Abbildung 5.6: Aufbau des  $n$ -Bit-Komparator aus kaskadierbaren 1-Bit-Komparatoren

Aus Abbildung 5.6 ergibt sich folgende Tabelle:

$b_n$	$a_n$	$(a > b)_{in}$	$(a = b)_{in}$	$(a < b)_{in}$	$(a > b)_{out}$	$(a = b)_{out}$	$(a < b)_{out}$
0	0	0	0	1	0	0	1
0	0	0	1	0	0	1	0
0	0	1	0	0	1	0	0
0	1	x	x	x	1	0	0
1	0	x	x	x	0	0	1
1	1	0	0	1	0	0	1
1	1	0	1	0	0	1	0
1	1	1	0	0	1	0	0

Somit ergibt sich als Schaltnetz für einen 4-Bit-Komparator die Abbildung 5.7

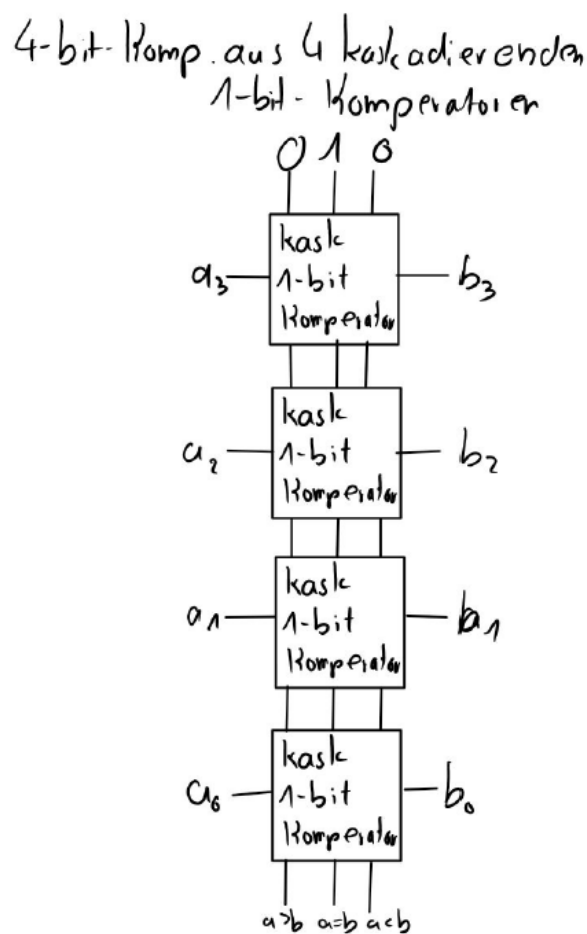


Abbildung 5.7: kaskadierbarer 4-Bit-Komparator

HW-Aufwand für einen kaskadierbaren 1-Bit-Komparator

- HW: 42 Transistoren
- Zeit: 2 GLZ

Im Cache reicht der Vergleich auf Gleichheit aller Ziffern parallel:

- 2  $n$ -Bit-Zahlen:  $n$  Äquivalenzgatter und 1 UND mit  $n$  Eingängen. (vergleiche Abbildung 5.5)



- ⇒  $7n$  Transistoren HW-Aufwand
- ⇒ 3 GLZ Zeitaufwand

### 5.3.8 Direct-Mapped Cache

Beim Direct-Mapped-Cache (DMC) gibt es für jede HSS nur/genau eine CL, in welche diese HSS eingelagert werden kann.

⇒ es ist nur ein Komparator nötig

Es ist eine Hash-Funktion notwendig, welche die gekürzte HSA auf die CL-Nummer abbildet. Die einfachste Hash-Funktion ist „Modulo“ (Rest einer Ganzzahldivision).

Modulo ist besonders einfach, falls der Divisor eine Zweierpotenz (z. B.  $2^m$ ) an Bits ist, denn dann stellen die niederwertigsten  $m$  Bit den gesuchten Rest dar! Nachteil ist, dass dadurch nur Zweierpotenzen an CLs möglich sind.

Viele Paare von HSS können nicht gleichzeitig im Cache gehalten werden (bei gleichem Ergebnis der Hash-Funktion). Eine mögliche Problemlösung: Ausweichfunktion (wird aus Zeitgründen beim Cache nicht verwendet).

**Abhilfe:**  $n$ -Wege-Assoziativ-Cache (nWAC)

### 5.3.9 $n$ -Wege-Assoziativ-Cache

Für jede HSS gibt es genau  $n$  Cache Line, in welche die HSS eingelagert werden kann. Realisierung über  $n$  DMC, welche alle jeweils gleich aufgebaut sind.

### 5.3.10 Kollision

Falls beim Einlagern einer Hauptspeicherseite in den Cache bereits alle für diese HSS in Frage kommenden Cache Lines belegt sind, handelt es sich um eine Kollision.

Eine Kollision kann frühestens auftreten:

- beim VAC: bei vollem (heißen) Cache
- beim DMC: beim zweiten Zugriff
- beim  $n$ -Wege-AC: beim  $(n + 1)$ -ten Zugriff

Wie groß ist die Kollisionswahrscheinlichkeit?

- DMC:  $p_{\text{Kollision}} \text{ beim 2. Zugriff} = \frac{1}{\text{Anzahl CL}} = \frac{1}{2^m}$
- $n$ -Wege-AC:  $p_{\text{Kollision}} \text{ beim } n+1 \text{ Zugriff} = \left(\frac{1}{2^m}\right)^n = \left(\frac{1}{2^{mn}}\right)$

Beispiel: Vergleich DMC mit 2-Wege-AC

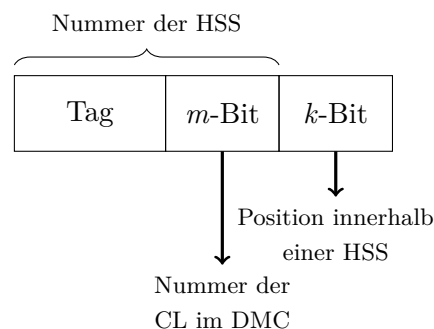


Abbildung 5.8: Direct-Mapped-Cache-Line

- DMC: Anzahl CL = 16  $\Rightarrow m = 4 : p_{\text{Kollision 2. Zugriff}} = \frac{1}{2^4} = 0,0625 = 6,25\%$
- 2-Wege-AC: Anzahl CL je 8  $\Rightarrow m = 3 : p_{\text{Kollision 2. Zugriff}} = \frac{1}{2^{3 \cdot 2}} = \frac{1}{2^6} = 1,5625$

### 5.3.11 Verdrängung

Wenn eine HSS in den Cache eingelagert werden soll, muss eine andere aus dem Cache entfernt werden. Eine Kollision ist Voraussetzung für Verdrängung. Mit einer Verdrängungsstrategie wird darüber entschieden, welche der möglichen HSS verdrängt wird. In Unterabschnitt 5.3.13 wird auf die Verdrängungsstrategie eingegangen.

**Hinweis**

Eine Verdrängungsstrategie ist nur notwendig beim VAC und beim  $n$ -Wege-AC. Beim DMC braucht man *keine* Verdrängungsstrategie!

### 5.3.12 Adressrechenen mit Cache

- 2-Wege-AC:  $n = 2$  Der Tag ist  $12 - 4 - 3 = 5$  Bit groß,
- 2 DMC mit jeweils 8 CL:  $m = 3$  siehe Abbildung 5.9.
- jede CL beinhaltet 16 Worte:  $k = 4$
- HS beinhaltet 4096 HSA:  $2^{12}$  Speicherwerte

**Hinweis**

Die Größe eines Speicherwertes in Bit wird nicht definiert und ist auch unerheblich für die folgenden Überlegungen

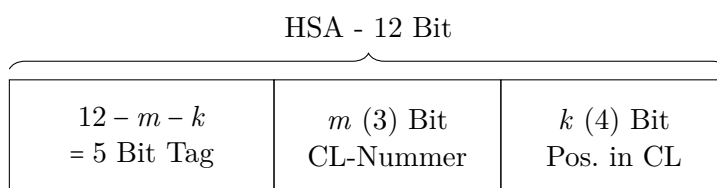
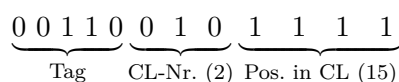
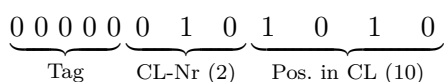


Abbildung 5.9: Cache-Line mit 5-Bit Tag

Abbildung 5.10 zeigt Cache A (links) und Cache B (rechts), mit denen im folgenden gerechnet wird. Die angefragten Hauptspeicheradressen müssen auf 12-Bit erweitert werden, denn hier ist eine Hauptspeicheradresse 12-Bit groß, wie in Abbildung 5.9 zu sehen ist.

**angefragte HSA:**  $42_{10} = 101010_2$

**angefragte HSA:**  $0815_{10} = 1100101111_2$



Cache A CL-Nr. 2 ist nicht valide

Cache-A CL-Nr. 2 ist valide, aber falscher Tag.

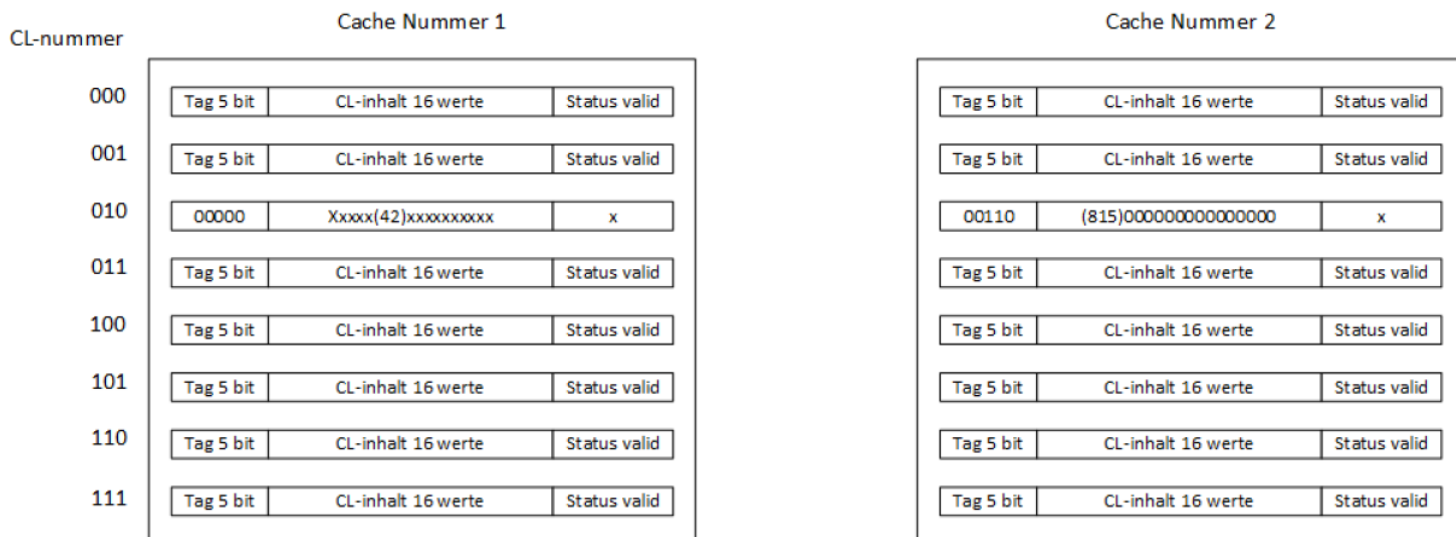


Abbildung 5.10: 2-Wege-AC - Beispiel für Adressrechnen

Cache B CL-Nr. 2 ist nicht valide

⇒ ein Miss

⇒ Einlagern der HSS (von HSA 32 bis 47) in CL-Nr. 2

**angefragte HSA:** 0271<sub>10</sub>

$$\underbrace{00010}_{\text{Tag}} \underbrace{000}_{\text{CL-Nr. 0}} \underbrace{1111}_{\text{Pos. in CL (15)}}$$

Cache A CL-Nr. 0 ist nicht valide

Cache B CL-Nr. 0 ist nicht valide

⇒ Miss

⇒ Einlagern der HSS von (HSA 256 bis 271) in CL-Nr. 0

**angefragte HSA:** 0675<sub>10</sub>

$$\underbrace{00101}_{\text{Tag}} \underbrace{010}_{\text{CL-Nr. 2}} \underbrace{0011}_{\text{Pos. in CL (3)}}$$

Tag in CL-Nr. 2 von Cache A und Cache B sind verschieden vom angefragten Tag.

⇒ Miss ⇒ sogar Kollision

Cache-B CL-Nr. 2 ist nicht valide.

⇒ insgesamt ein Miss

⇒ Einlagern der HSS (von HSA 800 bis 815) in CL-Nr. 2 in Cache B (Cache A nicht möglich)

**angefragte HSA:** 37<sub>10</sub>

$$\underbrace{00000}_{\text{Tag}} \underbrace{010}_{\text{CL-Nr. 2}} \underbrace{0101}_{\text{Pos. in CL (5)}}$$

CL-Nr. 2 in Cache A ist valide, der Tag stimmt überein, also

⇒ Hit in Cache A CL-Nr. 2

⇒ Verdrängung notwendig

### 5.3.13 Verdrängungsstrategie

#### Random

Die zu verdrängende Seite wird zufällig aus den möglichen HSS ausgewählt.

*Bewertung:*

Erwartete Hit-Rate =  $\frac{\text{Größe (Cache)}}{\text{Größe (HS)}}$  (bei zufällig verteilten Zugriffen, also ziemlich schlecht)

⇒ nur für Benchmark-Zwecke

notwendiger Aufwand: Zufallszahlengenerator

⇒ echter Zufall ist sehr teuer & aufwändig.

⇒ für Benchmarks reichen (meist) Pseudozufallszahlen aus

#### Optimale Strategie

Es wird die Hauptspeicherseite verdrängt, welche in der Zukunft gar nicht mehr oder am längsten nicht mehr gebraucht wird.

*Bewertung:*

Erwartete Hit-Rate = „systembedingtes Maximum“

*Aufwand:*

„Blick in die Zukunft“ bzw. „Kristallkugel“ ⇒ nicht möglich!

*Realisierung für Benchmarking:*

Zweimaliger Durchlauf für genau dieselben Parameter. Der erste Durchlauf für Logfile und zweiter Durchlauf mit optimaler Strategie anhand des Logfiles.

#### First-In-First-Out (FIFO)

Bei der First-In-First-Out (FIFO)-Strategie wird die HSS, welche sich am längsten im Cache befindet, verdrängt (klassische Warteschlangenbedienstrategie).

*Aufwand:*

Timestamp in jeder Cache Line. Bei Verdrängung: Suche nach dem Minimum der Timestamps (sehr aufwändig!).

*Besser:*

Verwaltung der CLs als einfach verwaltete Liste, d. h. Zeiger auf den Nachfolger in jeder CL. Globalen Zeiger auf den ersten und letzten Eintrag für Verdrängung und Einlagerung.

*Schlecht unterstützte, aber häufige Zugriffsmuster:*

Ständig genutzte Datenstücke werden genauso schnell verdrängt wie Daten, die nur ein einziges

Mal gebraucht werden. Anders gesagt: Daten, die lange nicht benötigt wurden, werden auch nicht schneller verdrängt, als Daten, die genauso lange im Cache sind, aber erst kürzlich gebraucht wurden.

### Least-Recently-Used (LRU)

Bei der Least-Recently-Used (LRU) Strategie wird die Hauptspeicherseite, auf welche am längsten nicht zugegriffen wurde, verdrängt.

*Aufwand:*

Timestamp mit Update bei jedem Zugriff  $\Rightarrow$  Die Suche bei Verdrängung ist zu aufwändig

*Besser:*

Verwaltung als *doppelt* verkettete Liste, d. h. Zeiger auf Vorgänger *und* Nachfolger in jeder CL. Globalen Zeiger auf ersten und letzten Eintrag.

*Schlecht unterstützte Zugriffsmuster:*

Häufigkeit der Zugriffe wird nicht berücksichtigt, d. h. vielfach genutzte Hauptspeicherseiten werden genauso verdrängt wie HSS mit nur einem Zugriff)

### Least-Frequently-Used (LFU)

Bei der Least-Frequently-Used (LFU) Strategie wird die Hauptspeicherseite verdrängt, welche bisher am seltensten („am wenigsten häufig“) verwendet wurde.

*Aufwand (für Statusinfo):*

$$\text{Häufigkeit} = \frac{\text{Zugriffe}}{\text{Zeit}}$$

- Benutzungszähler
- Einlagerungszeit

$\Rightarrow$  Bei Verdrängung aufwändige Berechnung und Suche

*Problem (Zugriffsmuster):*

Neu eingelagerte Seiten werden schnell wieder verdrängt, wenn sich der Zugriffszähler am Anfang nicht schnell genug erhöht und andere etablierte Seiten eine höhere Häufigkeit aufgrund vieler „alter“ Zugriffe aufweisen.

*Lösungsansatz:*

Zugriffe müssen „altern“, d. h. alte Zugriffe werden weniger stark gewichtet als neue Zugriffe.

*Mögliche Implementierung:*

Mehrere Zugriffszähler in jeder CL für die letzten  $i$  Zeitscheiben. Dividieren ist damit überflüssig (alle Zeitscheiben sind gleich lang): Addition der mit  $2^j$  gewichteten Zähler als „Häufigkeit“ ( $j = i - 1$  für jüngste Zeitscheiben,  $j = 0$  für älteste Zeitscheibe).

*Weiterhin:*

Bei der Verdrängung gibt ein Problem bei der Suche nach der niedrigsten „Häufigkeit“.

⇒ evtl. Lösung über eine bei Beginn jedes Zeitslots neu aufzubauende verkettete Liste.

Hier gibt es viel Platz für Optimierungen der CPU-Hersteller.

### 5.3.14 Cache bei Mehrprozessor-/Mehrkernsystemen

In Abbildung 5.11 besitzt jeder Kern einen eigenen Cache. Möglich wäre auch ein gemeinsamer Cache. Verglichen werden diese beiden Möglichkeiten in Tabelle 5.2.

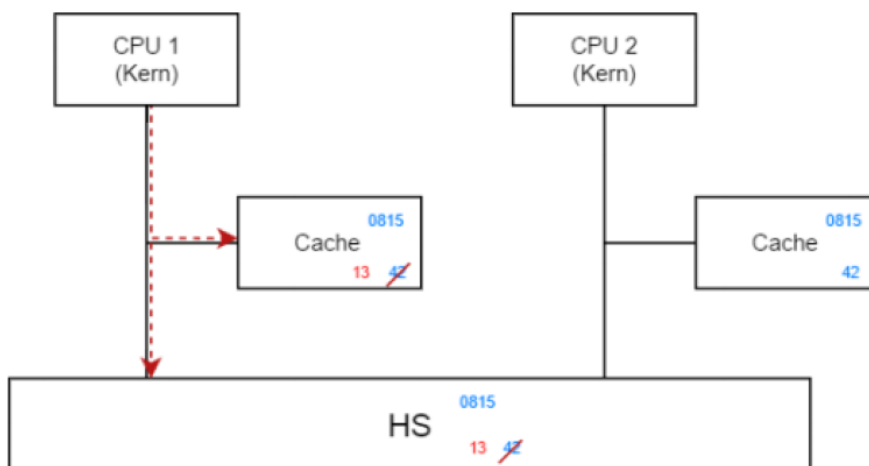


Abbildung 5.11: Mehrprozessorsystem

Abhilfe für Inkonsistenzen bei mehreren Caches und Mehrprozessorsystemen:

- gemeinsamer Cache (ungünstige Performance aufgrund eines Bus)
- Snoop-Logik, d. h. jeder Cache schnüffelt bei den anderen Caches bzw. beim HS, welche Daten geschrieben wurden und invalidiert diese ggf. im eigenen Cache.

gemeinsamer Cache	getrennter Cache
⊕ dieselben Daten für beide Kerne benötigt bedeutet nur einmaliges Einlagern im Cache (Platzvorteil).	⊖ Dieselben Daten müssen ggf. mehrfach in den Caches gehalten werden.
⊖ komplexer Bus mit Zugriffsprotokoll (Zeitverlust zumindest bei Zugriffskollision)	⊕ einfache 1:1-Verbindungen (kein komplexes Zugriffsprotokoll)
	⊖ keine Konsistenz trotz Write-Through Strategie gewährleistet

Tabelle 5.2: Vergleich von getrennten/gemeinsamen Caches bei Mehrkernsystemen

Tatsächlich haben moderne CPUs beim L1-Cache getrennte Caches für jeden Kern und beim L3-Cache einen gemeinsamen Cache. Ob eine Snoop-Logik verwendet wird, ist davon abhängig, ob es für das Level notwendig ist oder nicht.

### 5.4 Hauptspeicher-Organisation

Ein Hauptspeicher-Wort wird über eine Hauptspeicheradresse (binäre, ganze, nicht negative Zahl) angesprochen. Jedes Hauptspeicher-Wort hat eine feste Wortbreite (im besten Fall gleich der CPU-Wortbreite, also 64-Bit).

Im folgenden gehen wir von 1-Bit-Worten aus:

$$0 \leq HSA \leq (\text{HS-Größe in Worten}) - 1$$

Ein 1-Bit-Kondensatorspeicher wird in Abbildung 5.12 gezeigt. Für jedes Hauptspeicher-Wort gibt es eine Select-Leitung. Für jedes Bit des Wortes gibt es einen Kondensator und einen Transistor. Diese werden dann parallel geschaltet.

Mehrere 1-Bit-Worte hängen an der selben Datenleitung, werden aber über unterschiedliche Select-Leitungen angesteuert.

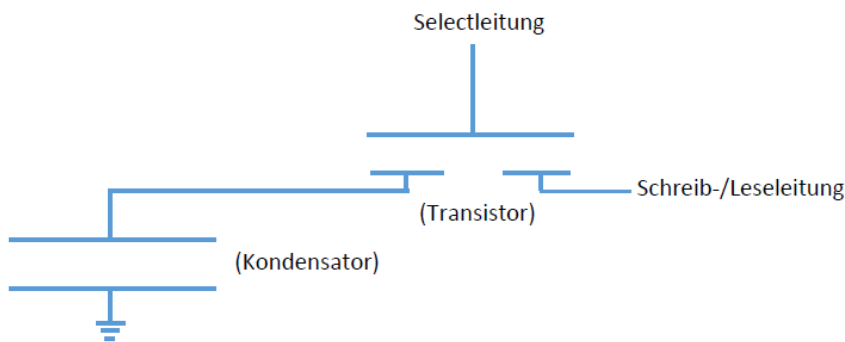


Abbildung 5.12: Hauptspeicher – 1-Bit-Kondensatorspeicher

Um aus der  $n$ -Bit-HSA  $2^n$  Select-Leitungen zu erzeugen, welche die Bits abfragen, ist ein  $n : 2^n$ -Decoder notwendig.

In Abbildung 5.13 wird ein 4:16-Decoder mit entsprechender Wertetabelle gezeigt.

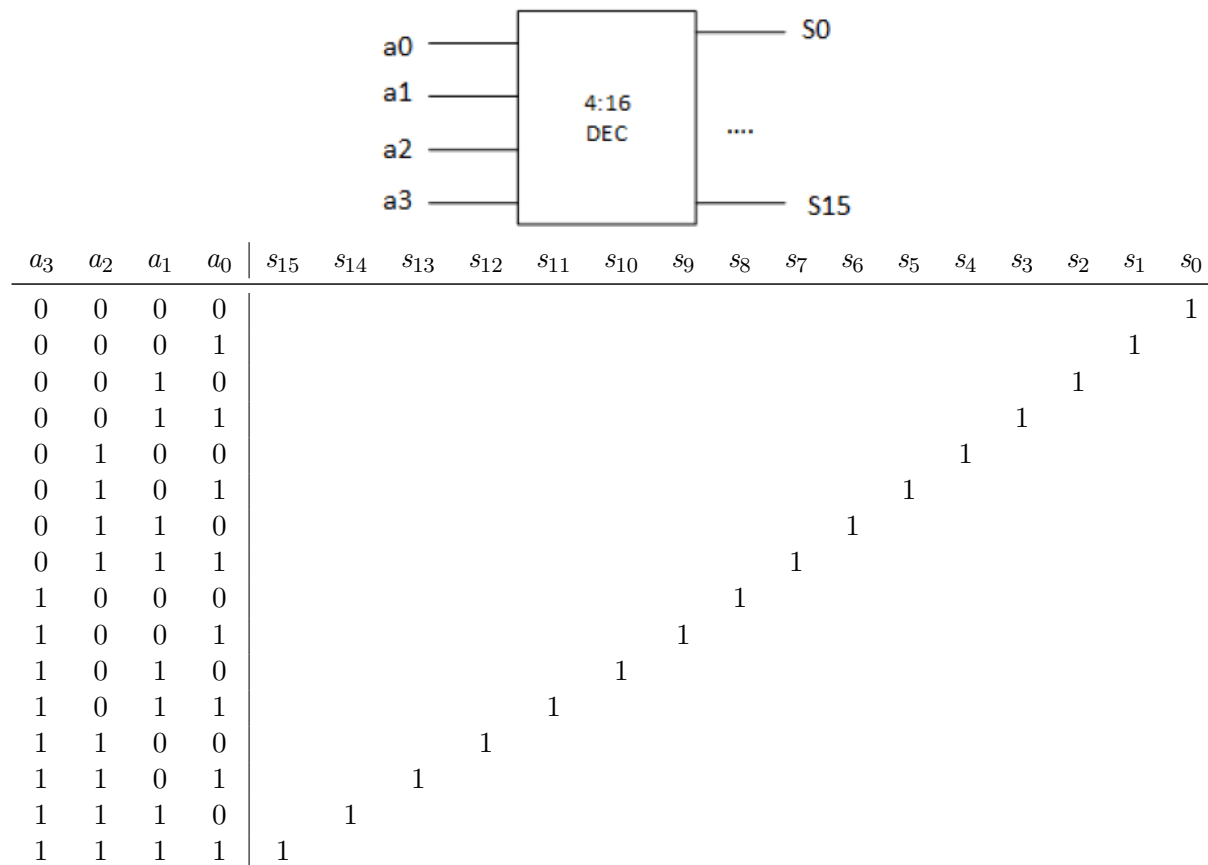


Abbildung 5.13: Hauptspeicher – 1-Bit-Kondensatorspeicher

Es müssen alle Minterme gebildet werden. Die DNF ist für jedes  $s_i$  gleichzeitig die DMF (da sie aus nur einem Minterm besteht).

Somit besteht der  $n : 2^n$  Decoder aus genau  $2^n$  Mintermen mit jeweils  $n$  Literalen.

**Zeitaufwand:** 1 GLZ ( $O(1)$ ) und damit perfekt

**Hardwareaufwand:**  $n \cdot 2^n$  Transistoren

**Hardwareaufwand für Speicher und Decoder:**

Am Beispiel vom Apple II/C64/... : 16 Bit HSA, 8 Bit Worte

⇒  $2^{16}$  8-Bit-Worte: 65536 Byte = 512 kBit Speicher

⇒ für Speicher: 1 Mio. Bauelemente

für 16 :  $2^{16}$  Decoder:  $16 \cdot 2^{16}$  Transistoren  $\approx$  1 Mio. Transistoren

⇒ der Decoder hat denselben Aufwand wie der Speicher!



PC mit 32 Bit CPU:

32 Bit = 4 Byte Hauptspeicher-Wortgröße

32 Bit-HSA:  $2^{32}$  HS-Worte  $\approx$  4 Mrd. HS-Worte

### Tip

Intel-CPU's adressieren nach wie vor jedes einzelne Byte und nicht Hauptspeicher-Worte der Größe 4 oder 8 Byte.

Eine ideale 32 Bit CPU hätte  $2^{32}$  Werte je 32 Bit:

$\Rightarrow 2^{32} \cdot 32 \text{ Bit} \approx 128 \text{ Mrd. Bit Speicher}$

$\Rightarrow 256 \text{ Mrd. Bauelemente Hardwareaufwand für Hauptspeicher}$

$\Rightarrow \text{Hardwareaufwand für einen } 32 : 2^{32} \text{ Decoder: } 32 \cdot 2^{32} \text{ Tr.} = 128 \text{ Mrd. Transistoren.}$

Ideale 64 Bit CPU hätte  $2^{64}$  Werte je 64 Bit:

$\Rightarrow 2^{64} \cdot 64 \text{ Bit} = 2^{70} \approx 1 \text{ Trilliarden Bit}$

$\Rightarrow 2 \text{ Trilliarden Bauelemente Hardwareaufwand für HS.}$

$\Rightarrow 64 : 2^{64} \text{ Decoder: } 64 \cdot 2^{64} \text{ Transistoren} \approx 1 \text{ Trilliarden Transistoren}$

In jedem Fall ist der Hardwareaufwand für den Decoder in derselben Größenordnung wie für den eigentlichen Hauptspeicher und damit sehr (zu) groß!

*Abhilfe:* matrixförmige Speicherorganisation

## 5.5 Matrixförmige Speicherorganisation

Eine matrixförmige Speicherorganisation: zweidimensionale Anordnung der Speicherwerte in Zeilen und Spalten, siehe Abbildung 5.14 auf Seite 39.

$a_3 a_2$  gibt die Zeilennummer an und  $a_1 a_0$  die Spaltennummer. Somit reicht es statt eines 4:16-Decoders einen 2:4 Zeilen- und einen 2:4 Spalten-Decoder zu verwenden.

### Aufwand

Anstatt wie bei einem 4:16-Decoder mit 64 Transistoren beträgt der Aufwand bei zwei 2:4-Decodern mit  $2 \cdot 8$  Transistoren = 16 Transistoren.

64-Bit HSA: als  $64 : 2^{64}$  Decoder:  $2^{70}$  Transistoren

als Matrix mit  $2^{32}$  Zeilen und  $2^{32}$  Spalten:

- $32 : 2^{32}$  Decoder mit jeweils  $32 \cdot 2^{32}$  Transistoren =  $2^{37}$  Transistoren
- 2 Stück:  $2^{38}$  Transistoren: 256 Mrd. Transistoren

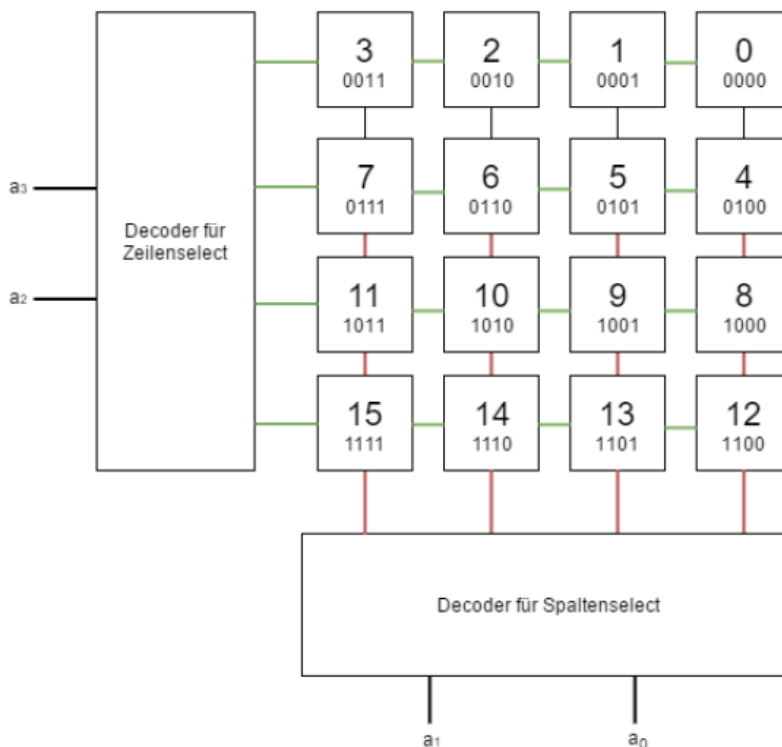


Abbildung 5.14: Matrixdecoder

In linearer Organisation betrüge der Decoder-Aufwand das 4-Mrd.-fache! Damit ergibt sich eine große Einsparung beim Decoder-Aufwand!

*Aber:* für die Realisierung des 2. Select-Eingangs wird ein weiterer Transistor je Bit benötigt  
 ⇒ dieselbe Größenordnung Zusatzaufwand wie Einsparung?

Statt eines Spalten-Decoders werden die Datenleitungen aller Speicherbits einer Spalte zusammengeschaltet (als jeweils eine Spalten-Datenleitung). Von diesen wird aber über einen Spalten-Multiplexer ein Spalten-Daten-Signal ausgewählt. Dies wird in Abbildung 5.15 dargestellt.

$2^n$  : 1-MUX Baustein, welcher aus  $2^n$ -Dateneingängen anhand einer  $n$ -stelligen Adresse eine Datenleitung auswählt und ausgibt.

$2^4$  : 1-MUX Hat 4 Adresseingänge und  $2^4 = 16$  Dateneingänge

Realisierung über 2 : 4 Decoder sowie 4 UND mit jeweils 2 Eingängen und ein ODER mit 4 Eingängen

$2^n$  : 1 MUX:

ein  $n : 2^n$  Decoder

$2^n$  UND mit jeweils 2 Eingängen

ein ODER mit  $2^n$  Eingängen

Gesamtaufwand:  $n \cdot 2^n + 2 \cdot 2^n + 2^n$  Transistoren =  $(n + 3) \cdot 2^n$  Transistoren

Insgesamt braucht man für einen kleinen Decoder und einem kleinen Multiplexer immer noch deutlich weniger Hardwareaufwand wie für einen großen Decoder.

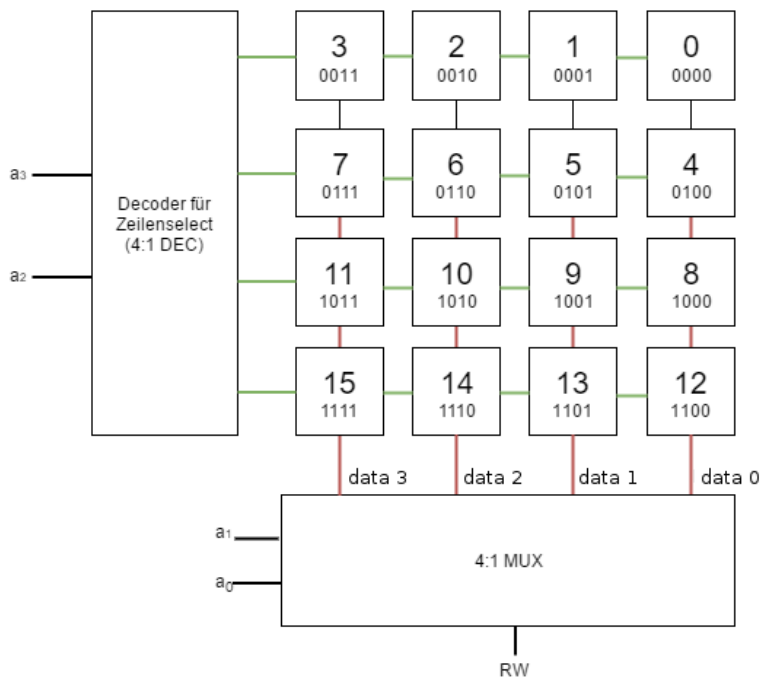


Abbildung 5.15: Matrixmultiplexer

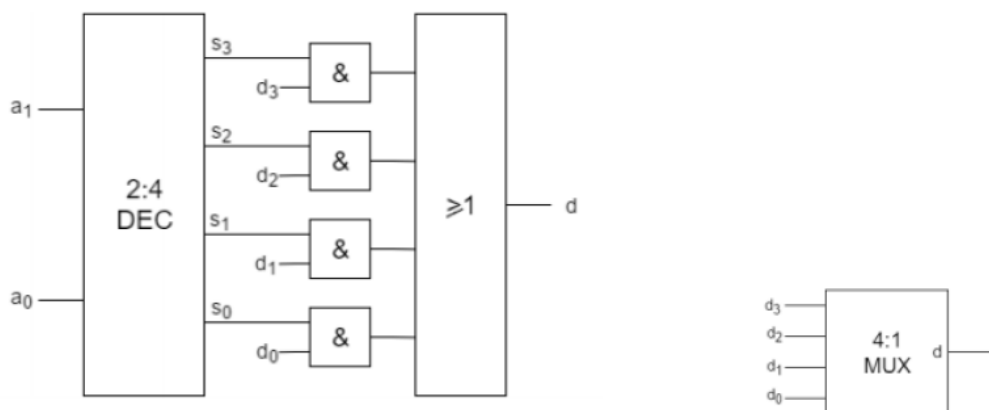


Abbildung 5.16: Schaltnetz eines 4 : 1-MUX

Vor den Multiplexer kann ein Cache geschaltet werden, sodass eine ganze HSS (=Matrixzeile) eingelesen werden kann.

### 5.5.1 Gründe für Matrixorganisation

1. weniger Aufwand für Adressdecodierung
2. Einlesen einer ganzen HSS (=Matrixzeile) in den Cache
3. zeilenweiser Refresh des HS (wortweiser Refresh-Zyklus dauert viel zu lange)

## 6 Wiederholungsklausur 2016

### 6.1 Aufgabe 1 - 8 Punkte (6/2)

- a) Für den Aufbau von Rechnern lassen sich zwei grundsätzlich unterschiedliche Architekturen verwenden. Skizzieren Sie diese. Erläutern Sie kurz die einzelnen Komponenten und gehen Sie insbesondere auf den Unterschied der beiden Architekturen bezüglich Aufbau und auf ihre jeweiligen Vor- und Nachteile ein.
- b) Nennen Sie konkrete Anwendungsfälle für den Einsatz dieser beiden Architekturen in heutigen „Rechnern“.

### 6.2 Aufgabe 2 - 10 Punkte (2/4/4)

- a) Zum Addieren von Zahlen lassen sich Halbaddierer und Volladdierer verwenden. Erläutern Sie den Unterschied zwischen einem Halb- und einem Volladdierer und gehen Sie dabei insbesondere auf Anzahl und Bedeutung der jeweiligen Ein- und Ausgänge ein.
- b) Aus mehreren Halb- und Volladdierern lassen sich Paralleladdierer in zwei verschiedenen Bauarten zusammenbauen. Skizzieren Sie den grundsätzlichen Aufbau eines 4-Bit-Paralleladdierers und erläutern Sie den Unterschied im Aufbau zwischen den beiden Varianten.

#### Hinweis

Es ist nur *ein* Paralleladdierer zu zeichnen. Es muss dann nur auf den Unterschied der beiden Varianten eingegangen werden. Der RC-PA ist in dieser Aufgabe zu empfehlen.

- c) Die Varianten aus Teilaufgabe b) unterscheiden sich insbesondere im Bezug auf ihren Aufwand. Was kann „Aufwand“ bedeuten? Erläutern Sie diese im Unterschied beim Aufwand. Geben Sie an, ab wann Sie welche Variante des Paralleladdierers einsetzen würden.

### 6.3 Aufgabe 3 - 12 Punkte (6/6)

- a) Der Hauptspeicher eines Computers ist logisch linear aber physikalisch als Matrix organisiert. Was bedeutet das? Nennen Sie Gründe für diese Matrixorganisation.
- b) Zur Realisierung dieser Hauptspeicherorganisation benötigt man verschiedene Bauelemente (Schaltnetze/Schaltwerke). Nennen Sie die drei wichtigsten Bauteile zur Realisierung dieser Matrixorganisation und beschreiben Sie ihr jeweiliges Verhalten, also ihre Funktionalität.

**6.4 Aufgabe 4 - 20 Punkte (4/6/6/4)**

- a) Was ist ein Cache? Welche Eigenschaften hat ein Cache und welche Eigenschaften sollte dieser außerdem haben? Erläutern Sie die Eigenschaften kurz.
- b) Was versteht man bei einem Cache als „Verdrängung“? Wann und warum tritt Verdrängung auf. Erläutern Sie die beiden Verdrängungsstrategien „Optimal“ und „LFU“. Gehen Sie insbesondere auf den Aufwand und die Realisierung ein.
- c) Bei Caches werden unter anderem Vollassoziativ, Direct-Mapped und  $n$ -Wege Cache unterschieden. Erläutern Sie den Unterschied dieser drei Architekturen. Welche davon stehen in Zusammenhang mit den in Teilaufgabe b) genannten Verdrängungsstrategien?
- d) Innerhalb eines Caches benötigt man einen oder mehrere Komparatoren. Beschreiben Sie um was es sich bei dem Bauteil „Komparator“ innerhalb des Caches handelt und skizzieren Sie seine Realisierung als Schaltnetz oder Schaltwerk.

**Hinweis**

Für den Komparator reicht das Schaltsymbol für Äquivalenz nicht aus! Es muss das Schaltnetz bestehend aus (NICHT-) UND und ODER gezeichnet werden.

## 7 Abkürzungsverzeichnis

<b>AC</b>	Assoziativ-Cache	
<b>BLW</b>	Bandlaufwerk	
<b>CISC</b>	Complex Instruction Set Computer .....	22
<b>CL</b>	Cache Line .....	26
<b>CLA-PA</b>	Carry-Look-Ahead-Paralleladdierer .....	19
<b>CPU</b>	Central Processing Unit	
<b>D-FF</b>	D-Flip-Flop	
<b>DMC</b>	Direct-Mapped-Cache .....	30
<b>DMF</b>	Disjunktive Minimalform .....	8
<b>DNF</b>	Disjunktive Normalform .....	8
<b>ENIAC</b>	Electronic Numerical Integrator and Computer .....	3
<b>IC</b>	Integrated Circuit	
<b>FIFO</b>	First-In-First-Out .....	33
<b>GLZ</b>	Gatterlaufzeit .....	8
<b>HA</b>	Halbaddierer	
<b>HS</b>	Hauptspeicher	
<b>HSA</b>	Hauptspeicheradresse .....	24
<b>HSS</b>	Hauptspeicherseite .....	26
<b>HW</b>	Hardware	
<b>LFU</b>	Least-Frequently-Used .....	34
<b>LRU</b>	Least-Recently-Used .....	34
<b>LW</b>	Laufwerk	
<b>PC</b>	Personal Computer	
<b>PA</b>	Paralleladdierer	
<b>PM</b>	Parallelmultiplizierer .....	18
<b>RC-PA</b>	Ripple-Carry-Paralleladdierer	
<b>RISC</b>	Reduced Instruction Set Computer .....	22
<b>SA</b>	Serielladdierer .....	14
<b>SM</b>	Seriellmultiplizierer	
<b>SR</b>	Schieberegister .....	14
<b>UNIVAC</b>	Universal Automatic Computer	
<b>VA</b>	Volladdierer .....	14
<b>VAC</b>	Vollasoziativer Cache	
<b>nWAC</b>	$n$ -Wege-Assoziativ-Cache .....	30

## Abbildungsverzeichnis

3.1	Funktionsweise Kathodenstrahlröhre [Quelle: Wikipedia] . . . . .	4
3.2	Vereinfachte Darstellung der von-Neumann-Architektur . . . . .	5
3.3	Vereinfachte Darstellung der Harvard-Architektur . . . . .	6
4.1	Halbaddierer – Schaltnetz und Schaltsymbol . . . . .	9
4.2	Volladdierer – Schaltnetz und Schaltsymbol . . . . .	9
4.3	RC-Paralleladdierer – Schaltnetz und Schaltsymbol . . . . .	10
4.4	Carry-Look-Ahead-Paralleladdierer – „magisches“ Schaltnetz . . . . .	11
4.5	Kaskadierbarer 4-Bit-CLA-PA . . . . .	13
4.6	Serielladdierer . . . . .	14
4.7	Schieberegister aus D-FF mit Hardwareaufwand . . . . .	15
4.8	Serielladdierer mit Hardwareoptimierung . . . . .	15
4.9	Schaltnetz Subtrahierer . . . . .	16
4.10	5-Bit Parallelmultiplizierer . . . . .	18
4.11	5-Bit Seriellmultiplizierer . . . . .	20
5.1	Look-Through-Cache . . . . .	25
5.2	Look-Aside-Cache . . . . .	25
5.3	Aufbau des Caches . . . . .	27
5.4	$n$ -Bit-Komparator . . . . .	27
5.5	Aufbau des Gleichheits-Komparators im Cache . . . . .	28
5.6	Aufbau des $n$ -Bit-Komparator aus kaskadierbaren 1-Bit-Komparatoren . . . . .	28
5.7	kaskadierbarer 4-Bit-Komparator . . . . .	29
5.8	Direct-Mapped-Cache-Line . . . . .	30
5.9	Cache-Line mit 5-Bit Tag . . . . .	31
5.10	2-Wege-AC - Beispiel für Adressrechnen . . . . .	32
5.11	Mehrprozessor-/Mehrkernsystem . . . . .	35
5.12	Hauptspeicher – 1-Bit-Kondensatorspeicher . . . . .	36
5.13	Hauptspeicher – 1-Bit-Kondensatorspeicher . . . . .	37
5.14	Matrixdecoder . . . . .	39
5.15	Matrixmultiplexer . . . . .	40
5.16	Schaltnetz eines 4 : 1-MUX . . . . .	40

## Tabellenverzeichnis

3.1	Vergleich der von-Neumann- und Harvard-Architektur . . . . .	7
4.1	Vergleich des Hardwareaufwand eines RC-PA mit dem verbesserten SA . . . . .	16
4.2	Schriftliche Multiplikation „von links nach rechts“ . . . . .	17
4.3	Schriftliche Multiplikation „von rechts nach links“ . . . . .	17
4.4	Vergleich von RISC und CISC . . . . .	22
5.1	Speicherhierarchie und -Daten . . . . .	23
5.2	Vergleich von getrennten/gemeinsamen Caches bei Mehrkernsystemen . . . . .	36



## **Listingsverzeichnis**

## Stichwortverzeichnis

A		L	
Addition .....	8	Lokalität .....	24
C		M	
Cache		Mehrkernprozessor .....	35
<i>n</i> -Wege-Assoziativ-Cache .....	30	Miss-Rate .....	24
Architektur .....	25	Multiplikation .....	17
Direct-Mapped .....	30	P	
erwärmender Cache .....	25	Parallelladdierer	
heißer Cache .....	25	CLA-PA .....	11
kalter Cache .....	25	RC-PA .....	10
Look-Aside .....	25	R	
Look-Through .....	25	RISC .....	21
Verdrängung .....	31	S	
Verdrängungsstrategie .....	33	Schaltnetz .....	8
Vollassoziativ .....	27	Schaltungsanalyse .....	8
CISC .....	21	Schaltwerk .....	8
D		Serielladdierer .....	14
Division .....	21	Seriellmultiplizierer .....	20
DMF .....	8	Speicher .....	23
DNF .....	8	Subtraktion .....	16
H		V	
Halbaddierer .....	9	Volladdierer .....	9
Harvard-Architektur .....	5	von-Neumann-Architektur .....	4
Hit-Rate .....	24	Z	
K		Zeitaufwand .....	8
Klausur .....	41		